

TF 160 · TF W 160

Справ Справочное руководство



DIN EN ISO 9001:2008

IGEBA® 

Термомеханические

DIN EN ISO 9001:2008
DIN EN ISO 9001:2008
DIN EN ISO 9001:2008
DIN EN ISO 9001:2008
DIN EN ISO 9001:2008
DIN EN ISO 9001:2008
DIN EN ISO 9001:2008
DIN EN ISO 9001:2008



Указания по технике безопасности для
термомеханических аэрозольных генераторов

Safety instructions for Thermal Fog Generators

IGEBA[®] 

Уважаемый заказчик,

мы поздравляем Вас с приобретением высококачественного продукта марки IGEBA® и желаем Вам больших успехов в процессе его применения!

Чтобы лучше понять содержание руководство по эксплуатации, описываемые в тексте детали и узлы устройства помечены номером позиции, который приводится в скобках. При помощи номера позиции (Поз. №) в тексте и на чертеже с покомпонентным изображением обеспечивается однозначное соотнесение понятий и терминов, которые содержатся в настоящем руководстве по эксплуатации.



При оформлении заказов на запчасти просьба в обязательном порядке указывать № устройства, номер позиции, обозначение детали и номер детали из ведомости запчастей.



Использование в соответствии с назначением:

Термомеханические аэрозольные генераторы марки IGEBA® и аэрозольные генераторы марки УМО изготавливаются исключительно на территории Федеративной Республики Германии фирмой IGEBA®. Оригинальные изделия марки IGEBA® помечены голограммой.

- борьба с вредителями,
- защита растений,
- защита запасов (пищевые продукты, табак, хлопок),
- гигиена и дезинфекция.

Термомеханическими аэрозольными генераторами марки IGEBA® разжиженные массы химических активных веществ (составы) выдуваются в виде мелкого аэрозольного тумана. Устройства предназначены исключительно для следующих областей применения:

Dear Customer,

Congratulations for the purchase of our IGEBA® quality product and we wish you every success in the employment of this equipment.

For a better understanding of the Instruction Manuals parts of the unit described in the text of the Instruction Manual are often combined with an item number in brackets. By using the item no. combined with the explosion drawing all descriptions in the Instruction Manual become clear.

If you send us an order for spare parts, always mention the device no., item number, the part number and the spare parts name from the spare parts list.

IGEBA® Fog Generators and ULV Aerosol Generators are solely manufactured in Germany by IGEBA® Geraetebau GmbH. Original IGEBA® products are marked with a hologram.

Restricted fields of application:

The IGEBA® Thermal Fog Generators are suitable for transforming chemical solutions (formulations) into finest aerosol fog. The units are exclusively restricted to the following fields of application:

- Pest and vector control
- Protection of crops
- Protection of stocks (foodstuff, tobacco, cotton)
- Hygiene und disinfection

All other applications are regarded as forbidden fields of application.

The owner of must give the Instruction Manual to the user, because of the safety instructions described in the Instruction Manual. If the owner sells the unit to another person, the owner has to guarantee that the Instruction Manual is attached to the unit.

Любое выходящее за эти рамки использование считается несоответствующим назначению. Руководство по эксплуатации должна находиться на руках у оператора, потому что в нем содержатся важные указания по технике безопасности. Передавать или перепродавать устройство третьим лицам разрешается только вместе с настоящим руководством по эксплуатации.

В случае ошибок, допущенных при управлении устройством, и его применения, не соответствующему назначению, грозят опасности для оператора и окружающей среды. Фирма IGEBA® не отвечает за возникающий вследствие этого ущерб.

Before starting the unit, the user must read the Instruction Manual with due diligence. The user must be familiar with the above applications, especially with all risks and safety precautions in order to avoid damage.



Risks for persons and environment could arise out of faulty operation and out of forbidden fields of application. Damages due to faulty operation of the unit and usage in forbidden fields of application are consequently out of IGEBA®'s responsibility.

Фирма-изготовитель и сбыт:

IGEBA Geraetebau GmbH
абонентский ящик 6
D-87478 Weitnau I Германия

Телефон: +49(0)8375/92 00-0
Телефакс: +49(0)8375/92 00-22
eMail: info@igeba.de
Интернет: www.igeba.de

Manufacturer and Distributor:

IGEBA Geraetebau GmbH
Heinrich-Nicolaus-Strasse 15
87480 Weitnau I Germany

Telephone: +49(0)8375/92 00-0
Fax: +49(0)8375/92 00-22
Email: info@igeba.de
Website: www.igeba.de



© По состоянию на 06/2011 г.

Руководство охраняется авторскими правами. Обоснованные этим права, в частности, права на перевод, перепечатку, воспроизведение фотомеханическим или аналогичным путем, а также на хранение и обработку в средствах переработки информации сохраняются за нами даже в случае выборочного использования или же нуждаются в ином случае в заключении письменного соглашения.

Фирма IGEBA® Geraetebau GmbH сохраняет за собой право в любое время и без предварительного уведомления вносить изменения в описанный здесь продукт в соответствии с техническим прогрессом.

© Last update 06/2011

The manual is copyrighted. All such rights, in particular the rights of translation, reproduction, duplication by photomechanical or similar means, as well as storage and processing in data processing systems, even in parts are reserved or otherwise require a written agreement.

IGEBA® Geraetebau GmbH reserves the right to modify the herein described product according to the technical progress at any time and without prior notice.



Гарантия:

Фирма IGEBA® Geraetebau GmbH предоставляет на каждое поставленное изделие марки IGEBA® гарантию за надлежащее изготовление в рамках условий контракта и поставки. Эта гарантия не распространяется на такие повреждения, которые возникают вследствие нормального износа, неквалифицированного обращения, халатного использования, монтажа неоригинальных запчастей, недостаточного ухода и/или несоблюдения настоящего руководства по эксплуатации.

Разрешается использовать аэрозольный генератор только прошедшему соответствующий инструктаж персоналу, т. к. в противном случае аннулируется вся гарантия в соответствии с условиями поставки.

Идентификация аэрозольного генератора:

На фирменной табличке приведены следующие сведения:

Сведения об изготовителе - Тип аэрозольного генератора – Серийный номер – Год выпуска.

Warranty:

IGEBA® Geraetebau GmbH guarantees the proper manufacturing for all delivered IGEBA products according to the General Terms and Conditions of Delivery.

The warranty does not apply for damages due to normal wear, improper handling, negligent use, installation of non-original spare parts, insufficient care and/or non-compliance with this instruction manual.

The fog generator may only be operated by trained and skilled personnel, otherwise any warranty expires according to the condition of delivery.

Thermal fog identification:

The type plate includes the following data:

Manufacturer's data - fog generator model - serial number – year of construction.

Ответственный обслуживающий: Notes on the instructional manual:



персонал должен прочитать, усвоить и соблюдать настоящее руководство по эксплуатации. Только зная настоящее руководство по эксплуатации, возможно избежать ошибок, повреждений и травм, а также обеспечить бесперебойную эксплуатацию.

Хранить руководство по эксплуатации в достигаемой близости от термомеханического аэрозольного генератора и держать его наготове для персонала, осуществляющего эксплуатацию и техническое обслуживание.

Фирма IGEBA® Geraetebau GmbH не несет ответственности и не берет на себя гарантию за ущерб и отказы в процессе эксплуатации, возникающие из-за несоблюдения настоящей инструкции по эксплуатации.

This manual is for the user of the high-performance fog generator TF essential for proper operation.

The instruction manual must be read, understood and observed by the responsible operating personnel. Only with knowledge of this instruction manual, mistakes, damages and injuries can be prevented and a proper operation can be guaranteed.

The instruction manual should be stored near to the Thermal Fog Generator and has to be accessible for the operating and maintenance personnel.

IGEBA® Geraetebau GmbH assumes no liability or any warranty for damages and malfunction due to non-observance of this instruction manual.



Declaration of conformity:
Сертификат соответствия требованиям:

The manufacturer

Изготовитель

IGEBA Geraetebau GmbH
Heinrich-Nicolaus-Strasse 15
87480 Weitnau I Germany

IGEBA Geraetebau GmbH
абонентский ящик 6
D-87478 Weitnau I Германия

declares, that in accordance to the EC-Standards
заявляет, что в смысле Директив ЕС

- Machines standard / 2006/42/EG
• Директива о машинном оборудовании / 2006/42/EG
- Low - Voltage directive / 2006/95 EG
• Директива о низковольтном оборудовании / 2006/95 EG
- Electromagnetic compatibility / 2004/108 EG
• Электромагнитная совместимость / 2004/108 EG

the following product-line is produced in accordance to the above-mentioned EC-Standards:
следующие продукты изготовлены в соответствии с требованиями вышеприведенных директив.

Subject: Thermal Foggers
Тип: Термомеханические аэрозольные генераторы

Typ/ Тип: TF 34 - 35 - 60 - 65 - 95 - 160 – EVO 35

and their other versions/
и их варианты/

The following standards are used/
Применялись следующие нормативы/

Standard/ Стандарт - Title/ Название

DIN EN 12100

Safety of machines
Безопасность машинного оборудования

DIN EN ESO 13857

Safety distances
Безопасные расстояния

A technical documentation with manual, wiring diagrams, spare parts list and exploded view is available!

Имеется техническая документация с руководством по эксплуатации, принципиальными электрическими схемами, ведомостями запчастей и чертежами с покомпонентным изображением!

Attention:

- 1.) The operation of these units has to be made only by well instructed people.
- 2.) The fogging of flammable liquid in closed areas is absolutely forbidden. Advices in the manual.
- 3.) The recommendations of the producers of the liquids are strictly obligatory

внимание!

- 1.) эксплуатацию этих устройств разрешается осуществлять только лицам, прошедшим соответствующий инструктаж.
- 2.) Строго запрещается распылять горючие жидкости в закрытых помещениях. Указания в руководстве по эксплуатации.
- 3.) Необходимо следовать указаниям по дозировке, предписанным изготовителем средств.

Authorized Person, for the assemble of the technical documentation are:
Carlos Jaramillo - IGEBA® Geraetebau GmbH - Weitnau | Germany

Лицом, имеющим авторизацию на составление технических документов, является Карлос Харамийо.
Carlos Jaramillo - IGEBA® Geraetebau GmbH - Weitnau | Germany

IGEBA® Geraetebau GmbH



Alfred Baiz



Alberto Sabatini



Joerg Heckel



Указания по технике безопасности, ответственность за продукт:



Термомеханические аэрозольные генераторы построены в соответствии с современным уровнем техники и признанными нормами техники безопасности. Тем не менее, при некачественном использовании может возникнуть опасность для здоровья и жизни пользователя или третьих лиц или, соотв., могут возникнуть повреждения на аэрозольном генераторе и ущерб других материальных ценностей.



Аэрозольный генератор разрешается использовать только в технически безупречном состоянии, а также в соответствии с назначением, соблюдая указания по технике безопасности и руководство по эксплуатации! Необходимо незамедлительно устранять или сообщать фирме IGEBA® Geraetebau GmbH в особенности те повреждения, которые могут отрицательно сказаться на технике безопасности.



Термомеханический аэрозольный генератор предназначен исключительно для распыления подходящих жидкостей, являющихся активными веществами. Иное или выходящее за эти рамки использование считается не соответствующим назначению.

Фирма IGEBA® Geraetebau GmbH не отвечает за возникающий вследствие этого ущерб.



Риск несет исключительно пользователь. К применению в соответствии с назначением относится также соблюдение руководства по эксплуатации, а также условий теххода и техобслуживания. Руководство по эксплуатации должно всегда иметься под рукой по месту эксплуатации аэрозольного генератора!

Safety instructions - product liability:

The Thermal Fog Generators employs state of the art technology and complies with accepted safety standards. However, inappropriate operation may cause danger to life and limb of the user or third parties or damage the fog generator and other assets.

The Thermal Fog Generator may only be used in proper technical condition as well as for its intended use and in compliance with safety notes and the instruction manual! In particular, malfunctions that may affect the safety must be repaired immediately or have to be reported to IGEBA® Geraetebau GmbH.

The Thermal Fog Generator is exclusively intended for fogging suitable solutions. Another use is not intended.

IGEBA® Geraetebau GmbH is not responsible for damages due to inappropriate use.

The user solely bears any risk. The intended use includes the observation of the instruction manual, care and maintenance terms. The instruction manual needs to be ready to hand at the work location of the fog generator!

В дополнение к руководству по эксплуатации соблюдать и применять общепринятые законодательные и прочие обязательные положения по предотвращению несчастных случаев и по охране окружающей среды!

In addition to the instruction manual, the local regulations and other mandatory rules for accident prevention and environmental protection must be applied and observed!



Не носить изменения в аэрозольный генератор, не осуществлять на нем пристроек или модификаций, если они не предусмотрены однозначно в данном руководстве по эксплуатации. Это положение распространяется также на монтаж и настройку предохранительных устройств.

Any personnel working with the fog generator must read the instruction manual and, in particular, this chapter „Safety instructions“ prior to start of their work.



Запасные части должны соответствовать техническим требованиям, установленным изготовителем. Это обеспечено только при условии использовании оригинальных запасных частей производства фирмы IGEBA®-Geraetebau GmbH.

No modification or rebuilding is permitted unless it is clearly indicated in this instruction manual. This applies also for the mounting and set up of safety devices
Spare parts must comply with technical requirement as specified by the manufacturer. This is only guaranteed with original spare parts from IGEBA®-Geraetebau GmbH.



Направлять на работу только обученный, прошедший инструктаж и авторизованный персонал. Необходимо четко установить сферы компетенции персонала в отношении эксплуатации!

Only employ trained, instructed and appointed personnel. Define clearly the responsibilities of the personnel for the operation!

Указания по технике безопасности в связи с эксплуатацией:

Safety instructions for the operation:



не допускать каких-либо режимов работы, которые являются сомнительными с точки зрения безопасности. В случае возникновения сбоев в работе немедленно остановить и предохранить аэрозольный генератор! Немедленно поручите устранить помехи. Соблюдать операции включения и выключения, вывод на индикацию контрольных сообщений согласно руководству по эксплуатации!

Refrain from any risky operation method. Stop and secure the fog generator in case of any malfunction! Malfunction must be repaired immediately. Observe switch on and off procedures and control indicators according to the instruction manual!

Людам со кардиостимуляторами запрещается обслуживать устройство/ прикасаться к нему.

Persons with cardiac pacemakers may not operate / touch the device.





Прочие и недозволённые действия и модификации устройства вне рамок официальных директив:

запрещается вносить модификации в устройство, не выяснив с фирмой IGEBA® Geraetebau GmbH технические вопросы и/или не получив от нее инструкции.

Запрещается использовать устройство в качестве огнемета или модифицировать его с этой целью. Строго запрещается направлять устройство в сторону людей, сельскохозяйственных или домашних животных.

Запрещается использовать устройство или осуществлять связанные с ним операции под влиянием алкоголя, лекарств или наркотиков.

Запрещается вводить в отверстия работающего или остывшего аэрозольного генератора предметы, части тела, животных и т. д. или же прислонять их к горячим частям устройства.

Other and not permitted applications and modifications of the unit beside the official guidelines.

No modifications of the unit are permitted without technical clarification with IGEBA® Geraetebau GmbH and/or their advise.

The unit must no be used as flame thrower and must not be modified in such way. The device must never be used against people, farm animals or pets.

The device must not be operated under the influence of alcohol, medicine or drugs.

Furthermore, objects, body parts, animals etc. must not be inserted in the openings or leaned on hot parts of the running or cooled unit.



Предупредительные указания и указания по технике безопасности:

Режимы работы и эксплуатации, которые подлежат точному соблюдению для того, чтобы исключить опасность для людей.



Предупреждение о тепле, выделяющемся на аэрозольном генераторе! Прикосновение к горячим частям аэрозольного генератора может привести к травмам и ожогам.

Warning and Safety notes:

Operation procedures that need to be strictly observed to prevent risk and damage to persons.

Beware of heating on the fog generator! Do not touch the hot parts of the fog generator, this may result in injuries and burns.



Во время остывания устройства в его окружении не должно быть горючих предметов. Устройство должно остывать под надзором или с исключением возможности доступа посторонних лиц. Опасность взрыва / опасные для жизни травмы - бензин и другие вещества с этой маркировкой

During cool-down period of the unit, flammable objects must not be in the vicinity. Cooling-down must be supervised and/or not accessible to unauthorized person. Explosion hazard / life threatening injuries - Gasoline and any other material marked with it.

Режимы работы и эксплуатации, которые подлежат точному соблюдению для того, чтобы исключить повреждения или поломку аэрозольного генератора.

Operating procedures that need to be strictly observed to prevent damages or destruction of the fog generator.



Техническая информация или информация для пользователя, которую должен в особенности соблюдать оператор аэрозольного генератора.

Technical information which needs to be particular observed by the user of the fog generator.



Носить средства для защиты слуха!

Работа с включенным аэрозольным генератором без средств для защиты слуха может повредить слух.

Wear ear protection!

Operating the fog generator without ear protection may damage your hearing



Носить защитную маску!

В зависимости от выделенного активного вещества требуется носить защитную маску для лица с фильтром активного вещества. Соответствующая информация содержится в приложенном техническом паспорте безопасности активного вещества.

Wear respiratory protection!

A face mask with respective filter may be required depending on the applied active agent. Further information may be obtained from the attached data sheet of the active agent.



Носить защитный костюм! Необходимо без каких-либо исключений носить защитный костюм, если этого требуют директивы и указания изготовителя активного вещества.

Wear protective clothing! Protective clothing must be worn without any exception if required by guidelines and notes of the agent manufacturer.



Носить защитные перчатки по DIN EN 407!!

Wear safety gloves acc. to DIN EN 407 !!



Носить защитные очки!!

Wear protective goggles!!



Просьба учесть указания в отношении активных веществ, едкость которых может вызвать травмы, и принять все необходимые меры.

Please observe the notes regarding active agents that may cause chemical burns and take all necessary measures.



Со стороны пользователя необходимо обеспечить, чтобы используемые средства не принимались внутрь или, соотв., чтобы не возникал контакт с телом, в особенности у детей и людей, которые не знакомы с этим.

The user must ensure that used agents will not be inhaled, swallowed nor in contact with skin, in particular for children and persons who are not familiar with it.





Просьба подобрать бензин и остатки активного вещества в подходящую емкость и удалить их в качестве отходов в соответствии с положениями охраны окружающей среды.

Prepare an appropriate container to collect the solution, gasoline and dispose them according to the environmental designation.



Людам со кардиостимуляторами запрещается обслуживать устройство/прикоснуться к нему (см. раздел об ответственности за продукт).

Persons with cardiac pacemakers may not operate / touch the device. (See product liability.



Опасность пожара!!

Fire hazard !!



Всегда наготове должен быть огнетушитель, чтобы в случае пожара можно было немедленно принять первые меры.

A fire extinguisher must be in reach to take measures immediately in case of fire.



Израсходованные аккумуляторы удаляются в качестве отходов отдельно. Строго запрещается класть аккумуляторы или детали электрооборудования в бытовой мусор.

Used batteries must be disposed separately. Never dispose used batteries or electronic parts with household waste.



В зоне машины не должны лежать или стоять предметы, которые могут вызвать опасность спотыкания о них.

In order to reduce the risk of stumbling, no objects may lay or stand in the vicinity of the machine.



В непосредственной близости должна находиться аптечка для оказания первой медицинской помощи, чтобы обеспечить первую помощь при травмах.

A First-Aid-Kit must be in reach to ensure first aid in case of injuries.



Если возникают технические проблемы, не упомянутые в настоящем руководстве, в Вашем распоряжении находится сервисная служба (телефон +49(0)8375/9200-0), а также Ваш личный представитель торговой организации на месте.

For technical problems that are not part of this manual, you may contact the customer service at +49(0)8375/9200-0 as well as your local distributor.

Прочитать информацию о мерах по обеспечению безопасности:

Лица, которым поручено управлять устройством, должны ознакомиться с мерами по технике безопасности, прежде чем вводить его в эксплуатацию. Устройство разрешается пользоваться только обученным и авторизованным операторам.

Проводить локализацию неполадок, техническое обслуживание, очистку и ремонт только в холодном состоянии устройства:

1. Оператор должен знать и соблюдать действующие положения о мерах по профилактике несчастных случаев во время эксплуатации работающих на бензине устройств.
2. При обращении с бензином строго запрещается курить. Вблизи не должно быть открытого огня или других горячих источников тепла.
3. Строго запрещается заправлять устройство топливом в горячем состоянии. **Имеется опасность пожара и взрыва.**
4. Заполняя бензобак, не проливайте бензин. При заполнении пользуйтесь заливной воронкой марки IGEBA® с сетчатым фильтром. Если Вы пролили бензин при заправке, то протрите его.
5. Строго запрещается подвергать устройство эксплуатации, если вблизи находятся горючие материалы или газы. Имеется опасность пожара и взрыва, если устройство подвергается эксплуатации с открытым пламенем в резонаторе. Принципиально избегайте контакта горячих деталей устройства с частями тела и предметами - существует опасность пожара и опасность ожога! В результате теплового излучения разогреваются также защитные решетки и защитная панель. **Следует также избегать соприкосновения с этими деталями.**

Read Safety instructions:

Before first starting the unit the operator must be firm with the safety instructions. Only educated and authorized persons are allowed to work with the unit.

Trouble-shooting, maintenance, cleaning and repair must be carried out at the cold unit only:

1. The operator must follow the actual rules for the prevention of accidents, when working with fuel and fuel driven
2. Smoking is strictly forbidden, while working with fuel. Nearby to the fuel open flames or other hot thermal sources are not allowed.
3. Do not refill the fuel tank, as long as the temperature of the unit is still high. **CAUTION – Danger of Fire and explosion.**
4. Do not spill fuel, when filling the fuel tank. Use the IGEBA® funnel with strainer. In case of spilling fuel, use a dry cloth and clean the unit from spilled fuel.
5. Never operate the unit, when combustible materials or gas are nearby. Danger of fire and explosion due to open flame inside the resonator. Generally avoid contact of hot parts or surfaces of the equipment with your body or other objects. During operation the protective covers and the heat deflector shield heats up due to temperature radiation. Avoid touching those parts. **Caution – Very hot – Do not touch– Risk of burn Hazards.**





После отключения устройства детали могут продолжать нагреваться, т. к. отсутствует охлаждающее действие активного вещества и охлаждающего воздуха.

Работы по очистке и техобслуживанию разрешается производить только в полностью охлажденном состоянии устройства.



6. В помещениях с горючей мелкодисперсной пылью (например, силосное зернохранилище) строго запрещается осуществлять распыление, т. к. имеется опасность взрыва пыли.



7. Запрещено осуществлять распыление в закрытых помещениях, в которых находятся открытое пламя, горят свечи, имеются горячие машины или электрические устройства. Существует опасность пожара.



8. При распылении в закрытых помещениях воспламеняющихся активных веществ следить за тем, чтобы не возникла способная воспламениться концентрация аэрозоли. Учитывайте указания по дозировке, в особенности при распылении в закрытых помещениях. Не осуществляйте распыление дольше, чем это необходимо.



Активные вещества с горючими составными частями могут образовать смеси, способные воспламениться. Ознакомьтесь с дозировкой горючих составов в закрытых помещениях. Учитывайте размеры помещений, выделяемое количество вещества и продолжительность распыления аэрозоли.



9. Запрещается транспортировать в закрытых автомобилях устройство, которое еще находится в разогретом до рабочей температуры состоянии.



10. Никогда не оставляйте генератор без присмотра вовремя туманообразования или охлаждения до достижения необходимой температуры. Запрещено нахождение легковоспламеняющихся материалов во время работы вблизи генератора.



11. Соблюдайте данные изготовителя активных веществ о дозировке и о мерах защиты от активных веществ. При заполнении пользуйтесь всегда заливной воронкой марки IGEBA® с сетчатым фильтром.

After stopping the unit, below showed parts will heat-up additionally due to missing cooling effect of agent and air. Cleaning and maintenance must be carried out only at fully cooled equipment.

6. It is forbidden to fog in rooms with finest combustible dust particles (e.g. grain silo), because danger of dust explosion.

7. It is forbidden to fog in enclosed rooms where open flames, candle lights, hot engines or electrical appliances exist, because of fire danger.

8. When fogging in enclosed rooms, take into account that fogging can lead to fire and explosions if the concentration of fog in a room exceeds a crucial value. This is due to the combustible additives of such a fog. Follow dosing recommendations, particularly when fogging indoors. Do not fog longer than necessary. Application of formulations with combustible fractions may lead to formation of an explosive mixture. Make yourself familiar with the dosage of combustible additives in enclosed rooms. Calculate the maximum quantity of combustible additive depending on room size, nozzle size and fogging time, before you start fogging into enclosed rooms.

9. It is not allowed to transport the unit in a closed vehicle, as long as the unit is hot. Wait until the unit has cooled down.

10. Never leave the Fogger unattended during fogging and cool-down period until ambient temperature is reached, furthermore no inflammable mediums are allowed nearby.

11. Comply with the specifications of manufacturers regarding safety instructions and dosage of formulations. Do not spill solution, when filling the solution tank. Use the IGEBA® funnel with strainer

Если Вы пролили при заправке разжиженную массу активного вещества, то протрите эту массу. При работе с едкими разжиженными массами активного вещества оператор должен носить подходящие средства индивидуальной защиты. Всегда удаляйте надлежащим образом остатки разжиженной массы активного вещества. Соблюдать правовые предписания, касающиеся хранения и удаления активных веществ в качестве отходов.

12. Работая с устройством, всегда носите подходящие средства защиты слуха. Устройство достигает уровень звукового давления свыше 90 дБА.

13. Носите подходящий респиратор и защитную одежду. В закрытых помещениях использовать полноразмерную маску с комбинированным фильтром от паров органических веществ и от активных веществ. Работая с едкими активными веществами, необходимо носить полноразмерную маску, защитный костюм и защитные перчатки.

14. При стационарной эксплуатации устройства оно должно горизонтально стоять на прочном основании и не должно качаться. Запрещается подвергать устройство эксплуатации без надзора.

15. в переносном режиме эксплуатации носите устройство при помощи плечевой лямки. Заправочная сторона устройства должна быть обращена к телу. Теплопроводящие части должны быть обращены в сторону от тела. Носите лямку на стороне устройства и не тяните ее через голову.

16. Не прикасайтесь к теплопроводящим частям устройства - существует опасность ожога. Аэрозольная трубка, камера сгорания и прилегающие детали нагреваются чрезвычайно сильно. В результате теплового излучения разогреваются также защитные решетки и защитная панель. Следует также избегать соприкосновения с этими деталями.

In case of spilling solution, use a dry cloth and clean residual solution from the unit. In case of etching formulations wear PPE, gloves and protective spectacles. Store and depose residual formulations carefully according to legal regulations.

12. Wear suitable ear protectors when operating the unit. The noise level of the unit exceeds 90 dBA.

13. Wear a breathing mask and protective clothing. When fogging in enclosed spaces, use suitable filters against organic fumes and solvents. Wear a full protection including breathing mask, protective clothing and protective gloves when fogging etching formulations (agents).

14. In stationary operation the unit must stand horizontal and stable on a rigid base. Unstable positions of the unit are not allowed. Do not leave the working unit unattended.

15. In mobile operation carry the unit by means of the carrying belt. When carrying the unit, tanks show to your body. The hot parts of the unit, must show to other side of the body. Carry the belt at the same shoulder side which has to carry the unit. That means, do not put the belt around your neck.

16. Do not touch hot areas of the unit, there is danger of burns. Especially the fog tube, the combustion chamber and adjacent parts get extremely hot. During operation the protective covers and the heat deflector shield heat up due to temperature radiation. Avoid touching those parts.





17. Ремонтуйте только охлажденное устройство. После завершения ремонтных работ опять разместить удаленные до этого защитные приспособления.

17. The unit must be cooled-down before repair. After repair do not forget to reattach heat deflector shield and protective covers.



18. Строго запрещается распылять аэрозоль, если устройство не работает безупречно.

18. Do not fog if the unit does not work properly.

19. Не распыляйте аэрозоль аэрозольной трубкой непосредственно в сторону людей, сельскохозяйственных и домашних животных, стен или предметов. Во время эксплуатации всегда соблюдайте минимальное расстояние в 3 м.

19. Do not fog directly against persons, farm animals, pets, walls or other objects. During operation keep distance of minimum 3 m.



20. Если устройство остановится из-за сбоя или нехватки бензина, немедленно перекройте кран активного вещества. Слегка наклоните аэрозольную трубку книзу, чтобы могла выйти наружу оставшая разжиженная масса активного вещества. Внимание! Разжиженная масса активного вещества может воспламениться. Для сбора разжиженной массы активного вещества держите наготове подходящую емкость из металла.

20. If the unit stops running due to malfunction or due to missing fuel, close immediately the solution tap. Slightly incline the fog tube downwards, so that liquid solution flows out of the fog tube. Attention! Liquid solution can be inflammable. Use a suitable metal receptacle for collection of liquid solution:



21. Строго запрещается запускать устройство, если вытесняющее тело отвинчено со смесительной камеры (карбюратора), но все еще соединено электрически с зажиганием. Искра зажигания может воспламенить пары бензина, если бак открыт. Имеется опасность взрыва и удара электрическим током.

21. Never start the unit, if the swirl vane is detached from the mixing chamber (carburettor) but still connected with the ignition. If fuel tank is open, ignition sparks could inflame fuel or fuel vapour. There is danger of explosion and electric shock.



22. Запрещается вносить какие-либо изменения в конструкцию устройства. Используйте только оригинальные запчасти и оригинальные принадлежности марки IGEBA®.

22. A reconstruction of the unit IGEBA® is not allowed. Use only original spare parts and accessories from IGEBA®.

23. Во время обработки и периода воздействия пометить табличками, запрещающими вход, все возможности доступа в обработанные помещения и при необходимости запереть их.

23. Every possible access to the treated rooms has to be marked with a prohibition of entry during treatment and residence time, if necessary lock all treated rooms. Particularly prevent the access of children or unauthorized persons.

Предупредите в особенности доступ детям и посторонним лицам. Соблюдайте положения, учитывающие специфику Вашей страны, а также дополнительные условия, предписанные изготовителем активного вещества.

24. Обеспечьте, чтобы в распоряжении имелся огнетушитель, прежде чем Вы начнете работать в закрытых помещениях.

25. При продолжительном останове устройства удалите из бака оставшийся бензин и вытащите из устройства аккумуляторы. Необходимо опорожнять и чистить бак активного вещества после каждого использования.

26. Хранить баки активного вещества, канистры бензина и устройство так, чтобы они были надежно предохранены от доступа детей и посторонних лиц. Подобрать остатки жидкости в подходящие емкости и удалить их в качестве отходов экологичным образом и соответствии с положениями Вашей страны.

27. Обращайтесь с устройством бережно. Прочитайте и выполняйте инструкции настоящего руководства по эксплуатации!

28. Чтобы избежать нежелательных химических реакций при смешивании различных активных веществ, необходимо выполнять предписания изготовителей активных веществ.

29. При наличии заполненного бака учитывать указания изготовителей средств, касающиеся транспортировки, хранения и т. д.

30. **Опасность ожога / пожара в случае спотыкания.**

31. Направление движения при ходьбе должно быть против распространения аэрозольного тумана; следить за наличием достаточной видимости.

Respect your country-specific regulations as well as the guidelines of the agent manufacturer.

24. Make sure that a fire extinguisher is available, before you start to work in enclosed rooms.

25. Before the unit is stored for longer periods, remove residual fuel and batteries from the unit. The solution tank must be drained and cleaned always after usage.

26. Store formulations, fuel and the unit itself at places where they are not accessible to children and other unauthorized persons, who may not be aware of dangers involved. Prepare an appropriate container to collect the solution, gasoline and dispose them environmentally and according to your country-specific regulations.

27. Please handle the unit with care. Keep the unit always under your responsibility. Read and follow the operating and service instructions on next pages.

28. To avoid chemical reaction when mixing different agents, respect the instructions of the agent manufacturers.

29. When solution tank is filled, the instructions of the chemical manufacturer must be followed regarding transport, storage etc.

30. **Danger of burn / burning by stumble.**

31. Walking direction should be contrary to the fogging direction. Pay attention to sufficient sight.



DIN EN ISO 9001:2008
DIN EN ISO 9001:2008
DIN EN ISO 9001:2008
DIN EN ISO 9001:2008
DIN EN ISO 9001:2008
DIN EN ISO 9001:2008
DIN EN ISO 9001:2008
DIN EN ISO 9001:2008



Указания по технике безопасности для
термомеханических аэрозольных генераторов

Safety instructions for Thermal Fog Generators



IGEBA Geraetebau GmbH
87480 Weitnau | Germany

T +49 (0) 8375 9200-0
F +49 (0) 8375 9200-22

info@igeba.de
www.igeba.de

IGEBA ВЫСОКОПРОИЗВОДИТЕЛЬНЫЙ АЭРОЗОЛЬНЫЙ ГЕНЕРАТОР

TF-W 160 HD
TF-W 160 HD/M
TF-160 HD
‘JUMBO’

ИНСТРУКЦИЯ ПО ЭКСПЛУАТАЦИИ И ПЕРЕЧЕНЬ ЗАПАСНЫХ ЧАСТЕЙ

Содержание:

	<u>страница</u>
1. Технические данные, принадлежности	2
3. Инструкция по эксплуатации	4
3.1 Подготовить агрегат к работе	4
3.2 Включение агрегата	7
3.3 Выключение агрегата	8
3.4 Устройство автоматического выключения	9
4. Чистка агрегата	9
5. Нарушения и их устранение	11
6. Перечень запасных частей, электрическая схема	1- 12е
7. Варианты специального исполнения, дистанционное управление и т.д.	приложение

2. Технические данные

	TF 160 HD*	TF-W160 HD/M* TF-W160 HD
Мощность камеры сгорания	80 кВт (108 л.с.)	80 кВт (108 л.с.)
Емкость топливного бака, л	10 л	10 л
Давление в топливном баке,	10.000 Па	10.000 Па
Зажигание (электр. датчик высоковольтных импульсов)	стандарт: пуск компрессора, 20 В пост. тока	
Расход рабочего раствора л, ок. (вода)	100-150 л/ч	40-80 л/ч
Давление в баке рабочего раствора, бар	0,2 (20.000 Па)	0,2 (20.000 Па)
Дозирующие форсунки рабочего раствора (3 штуки)	2,0-5,5 мм (на основе легких масел)	0,8-1,4 мм (на основе воды)
Емкость бака рабочего раствора, л	60	60
Собственный вес, кг ок.	75	65
Размеры в готовом к работе состоянии (без воздушного фильтра); ДхШхВ, см	248x62x70	198x62x70

* = варианты исполнения с автоматическим отключением подачи рабочего раствора и магнитным клапаном

Стандартные аксессуары

3 набор дозирующих форсунок рабочего раствора	3 x 20 = ок. 120 л/ч	3 x 8 = ок. 60 л/ч
параметры пропускной способности (измерено с водой при температуре воздуха 15° С)	3 x 55 = ок. 150 л/ч	3 x 10 = ок. 80 л/ч 3 x 14 = ок. 100 л/ч **

1 воронка с ситом для топлива	X	X
1 воронка с ситом для рабочего раствора	X	X
1 набор инструментов для чистки	X	X
1 набор инструментов для обслуживания уплотнения	X	X
4 набор мембран для воздушного клапана	X	X
1 сумка для инструментов	X	X
1 инструкция по эксплуатации с перечнем запасных частей и чертежом разузлования	X	X
- Электронно-пневматическое устройство управления для рабочего раствора, вкл., аварийное отключение	X	X (только исполнение M)
- комбинированный воздушный фильтр/шумоглушитель для воздухопускного клапана	X	X
- указатель уровня для бака рабочего раствора	X	X
11-38 000.00		
- защита органов слуха	X	X

1 инструкция по эксплуатации, перечень запасных частей	X	X
---	---	---

** = не рекомендуется

Специальные аксессуары

	TF 160 HD*	TF-W160 HD/M TF-W160 HD
Дистанционное управление "F", 12 В, постоянный ток, 52-00 000.00	X	X
Батареи (диаметр 33x62 мм) IEC R 20, качество щелочных элементов питания	X	X
Манометр сжатого воздуха, 0-0,6 бар, для контроля давления в баке рабочего раствора № 11-33 000.00	X	X
Манометр сжатого воздуха, 2-250 мбар для контроля давления в топливном баке № 11-40 000.00	X	X
Оросительное колесо для горизонтального поворота агрегата № 11-11 000.00	X	X
1 набор специальных инструментов для обслуживания № 11-37 000.00	X	X
Транспортная тележка с местом для установки бака рабочего раствора	X	X
Набор прокладок, в комплекте 51-20 000.00	X	--
52-20 000.00	--	X

3. Инструкция по эксплуатации

Выполнить обязательно:

1. Во время работы с агрегатом пользоваться средствами защиты органов слуха!
2. После завершения ремонтных работ снова установить на прежнее место снятое ранее защитное устройство!
3. При заправке бензином следить за тем, чтобы ничего не проливалось!
Соблюдать особую осторожность при обращении с все еще горячим агрегатом!
4. При обращении с топливом запрещается курить и пользоваться открытым огнем!

Необходимо всегда соблюдать действующие положения в отношении мер предосторожности при эксплуатации агрегатов, работающих на бензине!

Для аэрозольного генератора, в частности, справедливо следующее:

- Не распылять аэрозоли, если агрегат не работает надлежащим образом!
- В закрытых помещениях пользоваться респиратором с комбинированным фильтром для защиты от действия органических паров и растворителей!
- Не оставлять работающий агрегат в небольших, закрытых помещениях без надзора и в течение времени больше, чем это необходимо!
- Агрегат, все находящийся в прогретом состоянии, не допускается транспортировать в закрытых транспортных средствах!
- Каждый раз перед транспортировкой следует убедиться в том, что кран подачи рабочего раствора (50) и бензиновый кран (158) закрыты!

3.1 Подготовить агрегат к работе

Для удобства транспортировки выхлопная труба (260, 261) после распаковки агрегата не находится в рабочем положении (рис. 1)! (Не относится ко всем моделям).

Необходимо выполнить следующие действия:

- Демонтировать кольцевой трубопровод подачи рабочего раствора (252), при этом следует вывинтить дозирующие форсунки (251), чертеж 4.
- Снять три выхлопных патрубка (57).
- Задвинуть выхлопную трубу (260, 261) через качающуюся трубу (266) в охлаждающий кожух (267) (рис. 2).
- Три сквозных отверстия в выхлопной трубе (260, 261) и резьбовые штуцеры на конце качающейся трубы (266) должны быть соосны.
- Ввернуть ручную выхлопные патрубки (57) (рис. 3).
- Выполнить монтаж кольцевого трубопровода (252) с дозирующими форсунками (251), уплотнениями (61) и колпачковой гайкой (253); не забыть уплотнения (61) и при затягивании удерживать вторым ключом (рис. 4 и 4а соответственно).

Установить входящие в комплект поставки воздушные фильтры (176) следующим образом:

- Вывернуть винт с крестообразным шлицем (155), удерживать центрирующую тягу (179).
- Вручную навинтить центрирующую тягу (179) на выступающий из перфорированной пластины (102) воздушного клапана винт (107); с помощью ключа завернуть до отказа примерно на ¼ оборота; не слишком туго (рис. 5)!
- Надвинуть воздушный фильтр (176) со сменным элементом (178) на центрирующую тягу (179).
- Ввернуть винт (156) и затянуть до отказа.

Вставить элементы питания (только в конструкции с ручным запуском)

- После отвинчивания барашковых винтов 2+1 шт. (188) приподнять батарейный блок (186) и вставить 4 элемента питания IEC R 20 по 1,5 В в держатель батареи в правильной последовательности в соответствии с изображенной схемой. Снова установить на место батарейный блок (186), вернуть 3 барашковых винтах (188) и тщательно затянуть, так как они обеспечивают соединение на массу.

Внимание:

Использовать только элементы питания хорошего качества (например, со щелочным электролитом), так как электронное устройство управления подачей рабочего раствора требует минимального напряжения 4,5 В, чтобы обеспечить нужный режим работы (только в TF-W 160 HD/M).

Проверить зажигание:

Посредством нажатия пусковой кнопки (195) проверить работу зажигания. Без воздушного фильтра (176) на воздушном клапане (101) должен быть хорошо слышен зуммерный тон.

Заправить топливом:

Расположить выхлопную трубу (260, 261) в горизонтальном положении. Заправочную воронку (небольшая) (337) использовать обязательно с сеткой. Достаточно бензина обыкновенного качества, сверхвысокооктановый бензин не дает никаких преимуществ! Заправляемое количество при пустом баке ок. 10 л. Надежно затянуть запорное устройство бака (152)! Проследить за тем, чтобы над карбюратором не был пролит бензин!

Заправить рабочим раствором:

Заправочную воронку (большая) (336) использовать обязательно с сеткой; емкость пустого бака рабочего раствора (1) ок. 60 л. Перед заправкой проверить, закрыт ли кран подачи рабочего раствора (53) (смотри схему на табличке). Надежно затянуть запорное устройство бака (2). Проверить, повернута ли вправо пробка для выпуска воздуха (59) = в закрытом положении!

Определение расхода рабочего раствора:

Приведенные ниже параметры вносимого количества являются ориентировочными значениями и были определены с водой при температуре воздуха 15 °С:

Внимание:

Дозирующая форсунка запрессована в сдвоенный пустотелый винт (251)! Пустотелые винты обозначены в соответствии с размером отверстия распылителя (например, 12 = 1,2 мм).

Монтаж кольцевого трубопровода (252) и сдвоенного пустотелого винта с дозирующей форсункой (251) должен выполняться обязательно в последовательности, показанной на чертеже разузлования:

1. сдвоенный пустотелый винт (251)
2. уплотнение (61)
3. патрубок подачи рабочего раствора (57)
4. уплотнение (61)
5. кольцевой трубопровод (252)
6. уплотнение (61)
7. запорный винт (253)

Если это не будет сделано, то отдельные патрубки подачи рабочего раствора (57) будут неравномерно получать рабочий раствор.

диаметр форсунки, мм	1,0	1,2	1,4	2,0	5,5
расход л/ч, ок.	40	60	80	125	150

Указанные параметры расхода являются ориентировочными значениями и могут отличаться в зависимости от изменения температуры и вязкости смеси рабочего раствора!

Обычное давление в баке рабочего раствора (1) во время распыления аэрозолей должно составлять ок. 0,20 бар. Для проверки давления в баке рабочего раствора может использоваться манометр с соединительной трубой, № 11-33 000.00; он подключается там после вывертывания пробки для выпуска воздуха (59) (смотри также специальные аксессуары).

Для точного измерения наполнением жидкостью целесообразно выполнить следующие действия:

1. Запустить агрегат.
2. Подождать нарастания давления в баке рабочего раствора, если имеется манометр: после достижения давления 0,25 бар в баке.
3. Повернуть выхлопную трубу до конца вниз таким образом, чтобы она имела небольшой наклон в направлении книзу.
4. Приготовить секундомер и приемную емкость.
5. Выключить агрегат и отсоединить напорный трубопровод (228) (чертеж 3) от патрубка мембранного реле давления (214). Подсоединить шланг (340) из комплекта принадлежностей, закачать воздух и поддерживать давление таким образом, чтобы

загорелся зеленый светодиодный индикатор (только устройства с магнитным клапаном (240)).

6. Открыть кран подачи рабочего раствора (53) и нажать пусковую кнопку (211) (только устройства с магнитным клапаном (240)).
7. Зафиксировать время истечения для определенного количества, например, 1 литра, и выполнить расчет.

Пример:

количество, принятое за 60 с: 900 см³

Расчет:

л/ч = 0,06 x 900 см³ = 54 л/ч

Указание:

Разумеется, измерение объема наполнением жидкостью должно выполняться только при чистой системе трубопроводов и чистом фильтре (37.3). Кроме того, необходимо следить за тем, чтобы давление в баке рабочего раствора во время измерения существенно не понижалось.

Внимание:

При распылении аэрозолей в закрытых помещениях ввиду опасности образования горючей смеси при избыточной дозировке **обязательно** учитывать следующее:

При объеме помещения 1.000 м³ дозировка горючих компонентов в распыляемом тумане **не** должна превышать следующие максимальные значения:

а. Добавки тумана

небол	3,0 л
Aerostabil	3,0 л
глицерин	2,5 л
экомист	2,0 л
этиленгликоль	2,0 л
диэтиленгликоль	2,0 л
VK 2-специальный	2,0 л
VK 1	1,5 л
неволин/невокол	1,5 л

б. Топливо, белые масла (не для агрегатов версии "W")

растительные масла	2,5 л
дизельное топливо/мазут	2,0 л
керосин	2,0 л
Petropal	2,0 л
Shell Risella 15	1,5 л

Приведенные в данном случае предельные значения находятся в достаточной степени ниже границы воспламенения, но заметно выше значений, указанных в дозировочных таблицах. Рекомендуем заправлять в бак такое количество, которое было рассчитано для заданной кубатуры. В частности, в тех случаях, когда агрегат используется без присмотра со стороны дежурного персонала.

3.2 Запуск агрегата

а) Ручной запуск с помощью насоса (чертеж 5), опция:

- > открыть бензиновый кран (158) посредством поворота рукоятки на $\frac{1}{4}$ - параллельно оси крана -
- > Нажать пусковой выключатель (195) и одновременно включить пусковой воздушный насос (81).

Указание:

При запуске агрегата важно равномерно нагнетать, т.е. не "застывать" ни в одной из двух конечных точек процессов нагнетания. При холодном агрегате нагнетание может происходить более плавно, чем при нагретом или горячем агрегате. После первых выхлопов продолжить нагнетание равномерно еще 2-3 раза с постоянной скоростью, чтобы в системе карбюратора нарастание давления происходило более быстро. Затем отпустить пусковую кнопку (195) и рукоятку насоса (87).

Внимание:

Необходимое количество воздуха при запуске или подаче, создаваемое насосами (81), для бензина зависит от уровня топлива в баке (151). Поэтому выполнять запуск, по возможности, с полным топливным баком. Одной заправки бензином достаточно для работы в течение примерно 60 минут.

Внимание:

Вследствие интенсивного нагнетания, прежде всего, при полном топливном баке и прогревом или горячем агрегате, карбюратор может "залить водой". В этом случае на конце выхлопной трубы (260, 261) начнет выходить черный дым или появится пламя, при этом не будет слышен звук детонации. Закрыть бензиновый кран (158), повторять процесс запуска, как изложено выше, до тех пор, пока не исчезнет звук детонации. Повторная попытка запуска при открытом топливном кране (158).

б) Электрозапуск с помощью компрессоров (12 В пост. тока) (стандартное исполнение):
Система пуска состоит из 2 воздушных компрессоров (180) вместо обоих насосов (81); соединительный кабель (440) должен быть подключен к батарее 12 В, например, автомобильной аккумуляторной батарее.

Запустить агрегат:

- топливный кран (158) закрыт,
- удерживать пусковую кнопку (195) в нажатом положении,
- медленно открыть топливный кран (158, продолжая удерживать пусковую кнопку (195) в нажатом положении,
- в зависимости от заправленного количества в баке (151), агрегат начинает работать,
- после первых зажиганий отпустить пусковую кнопку (195).

Распыление аэрозолей:

- а. После прогрева агрегата - ок. 1-2 минут (определяется на слух по становящему равномерному шуму детонации) – открыть кран подачи рабочего раствора (53) согласно схеме на табличке (6).
- б. В модели TF-W 160 HD/M: нажать кнопку запуска распыления (210), если горит светодиодный индикатор (212).
- в. Вращая рукоятку (313), установить распылительную трубу (260, 261) в нужное положение.

Примечание:

Зеленый светодиод (212) загорается только тогда, когда агрегат работает надлежащим образом, т.е. давление в системе карбюратора является достаточным. Если лампочка (212) не горит, значит, имеется неисправность (смотри раздел "Причина неисправностей и их устранение"). Если магнитный клапан (240) не открывается, хотя лампочка (212) горит, смотри тоже раздел "Причина неисправностей и их устранение".

Указание:

Агрегат типа TF-W 160 HD не имеет магнитного клапана (240) или устройства отключения подачи активного раствора. Поэтому сразу после открытия крана подачи активного раствора (53) начнет выходить распыляемое облако.

3.3 Выключение агрегата

Агрегаты (кроме TF-W 160 HD), как указывалось выше, имеют 2 запорных устройства для активного раствора:

- а. кран подачи активного раствора (53) и
 - б. магнитный клапан (240).
- ☞ Для кратковременного прерывания процесса распыления аэрозолей можно нажать красный выключатель (211). Кран подачи активного раствора останется в положении "распылять аэрозоли".
- ☞ В случае более продолжительного прерывания рабочего процесса необходимо установить кран подачи активного раствора (53) в положение "промывка"; если распыляемое облако больше не выходит, перевести в положение "закрыто". После этого закрыть топливный кран (158). Снять давление в баке подачи активного раствора (32), вращая влево винт для спуска воздуха (32).

Примечание:

При выключении распыления аэрозолей посредством крана подачи активного раствора (53) или после закрытия топливного крана (158) произойдет автоматическое закрытие магнитного клапана (240).

3.4 Устройство автоматического выключения

(только в моделях TF 160 HD и TF-W 160 HD/M).

Задачей устройства автоматического выключения является немедленное прерывание потока активного раствора при отказе резонатора, например, в случае недостаточного количества бензина. При открытом кране подачи активного раствора (53) и после направленной вверх распылительной трубы (260, 261) в случае возникновения неисправности активный раствор вследствие наличия, как и прежде, давления подачи в баке подачи активного раствора потечет по трубопроводу активного раствора (55) обратно в резонатор или камеру сгорания (266) и может воспламениться в зависимости от свойств компонентов активного раствора на горячих стенках камеры сгорания.

Функционирование и принцип действия системы автоматического отключения подачи активного раствора, которая состоит из следующих компонентов: контроль давления в карбюраторе (214), электромагнитный клапан (240) и управление (213), можно объяснить таким образом:

Давление в системе карбюратора и топливном баке при прогревом агрегате имеет определенное значение, которое лишь в незначительной степени подвержено колебаниям. Любые неполадки, например, недостаточное количество бензина, недостаток воздуха для сгорания, засорение качающейся трубы отложениями активного раствора и т.д., в значительной степени влияют на величину этого давления, о чем по нагнетательному трубопроводу (228) сразу поступает сообщение на настраиваемое мембранное реле давления (214), в результате чего посредством срабатывания электронной системы

управления (213) произойдет немедленное закрытие магнитного клапана, что приведет к тому, что в резонатор (266) бесконтрольно не сможет попасть активный раствор. Благодаря этому предотвращается угроза возникновения пожара!

Указание:

Мембранное реле давления (214) настроено во время проведения приемочных испытаний на заводе, и эти настройки не должны изменяться!

4. Чистка агрегата

Чистку трубопроводов подачи активного раствора следует выполнять не реже одного раза в неделю. При внесении воды в качестве носителя эту процедуру необходимо проводить после каждого применения. Добавить несколько литров воды в бак активного раствора и затем выполнить распыление. Если распыление невозможно, то может быть проведена промывка подобно тому, как это происходит при измерении объема вносимого количества наполнением жидкостью (смотри с. 12), при этом промывочную жидкость легко "принять".

Чистка бака активного раствора (1) может также производиться после отвинчивания винта (28) на соединительной детали (20) (чертеж 1).

Для того чтобы ваш аэрозольный генератор всегда находился в готовом к эксплуатации состоянии, каждый раз перед прекращением работы рекомендуем выполнить следующее:

- а. Полностью опорожнить бак активного раствора (1) и почистить так, как описано выше.
- б. После отвинчивания пустотелого винта с сеткой (164), при вывернутом запорном устройстве бака (152) и направленной вверх распылительной трубе (260, 261), выполнить опорожнение топливного бака (151), топливный кран (158) открыт.

- в. Снять крышку воздушного фильтра (176), извлечь фильтрующий элемент (178), проверить на наличие загрязнения, снять воздушный клапан (101) для контроля состояния мембран (104, 105):
 - Отвинтить центрирующую тягу (179).
 - Отвинтить гайку, удерживать снизу на винте (107) с помощью отвертки для винтов с крестообразным шлицем.
 - Снять перфорированную пластину (102), проверить мембраны (104, 105) на предмет загрязнения, не потеряйте при этом резиновое кольцо (103)! При необходимости, почистить перфорированные пластины, например, тряпкой, пропитанной бензином. Во время чистки не изгибать мембрану!

Монтаж в обратной последовательности!

Указание:

Изогнутые и неровные мембраны необходимо заменить!

- г. Очистить агрегат от грязи.
- д. Возможные остатки активного раствора на конце резонатора (266), на уровне распылительных патрубков (57), на внутренней стороне распылительной трубы (260,

261), с помощью входящего в комплект поставки чистящего инструмента (332) очистить и продуть.

- е. После снятия дефлектора (116) с помощью скребка для чистки труб (332) почистить смесительную камеру (108, 114) и смесительные трубы, идущие к камере сгорания (266). Перед этим снять свечу зажигания (рис. 7).

Указание:

Осторожно ввести скребок для чистки труб (332), так как форсунки для распыления бензина (123) входят в смесительную камеру (108, 114) на 2-3 мм!

- ё. Тщательно подтянуть соответствующие винты и резьбовые соединения, снятые фибровые прокладки, как правило, необходимо заменить на новые прокладки.
- ж. Почистить свечу зажигания (201) с помощью щетки для чистки (333), проверить расстояние между электродами (ок. 1,5 мм).
- з. После отвинчивания обоих пустотелых винтов (32 + 169) и 4 винтов с крестообразным шлицем (15) извлечь дефлектор (116) и с помощью щетки (333) очистить от остатков.

Указание:

Защитные устройства, которые, возможно, были сняты, снова вернуть на прежнее место!

5. Неисправности и их устранение

- а. Агрегат не запускается:

- Проверить наличие бензина. Топливный бак должен быть, по возможности, полон.
- Запорное устройство бака (152) герметично?
- Проверить уплотнение (154).
- Кран топливного бака (158) в положении "открыто"? (рис. 6)
- Проверить свечу зажигания (201) на предмет загрязнения и корректное расстояние между электродами (ок. 1,5 мм). После этого соединить с массой и нажать пусковую кнопку (195) (рис. 8).

- После демонтажа фильтров (176, 178) проверить на предмет чистоты мембраны (104, 105) в воздушных клапанах (101).

Указание: По причинам технологического характера мембраны (104, 10) не являются абсолютно ровными или плоскими. большей частью они имеют выраженную в большей или меньшей степени выпуклость. Установить мембраны выпуклостью книзу или выше расположенными краями кверху соответственно.

Поэтому при монтаже воздушного клапана выполнить следующие действия:

- Поместить перфорированную пластину (106) на основание, вставить винт (107) через отверстие.
- Поместить мембраны (104, 105) выпуклостью книзу на перфорированную пластину (106) таким образом, чтобы края смотрели вверх, навстречу несмонтированной верхней пластине (102), не забыть про резиновое кольцо (103)!
- Установить верхнюю пластину клапана.
- Навинтить гайку (17), при этом надавливать рукой или 2 пальцами на верхнюю перфорированную пластину (102), затянуть гайку (17).
- Вывернуть пустотелые винты (32; 169) на обеих смесительных камерах (108; 114). Снять дефлектор (116) и очистить от остатков (рис. 7).
- Проверить подачу бензина: извлечь дозировочную иглу (142) и во время включения воздушного насоса проверить, не вытекает ли бензин на отверстия в корпусе (140, левая дозировка). Если нет, то вывернуть пустотелый винт с сеткой (164) и проверить сетку относительно загрязнения. **Собрать вытекающий бензин!** Во время так называемого "теплого" или "горячего" пуска вследствие чрезмерно сильного нагнетания в карбюратор поступит слишком много бензина, и он может быть "залит"; в этом случае на распылительной трубе появятся пары бензина! Закрывать бензиновый кран (158), нажать пусковую кнопку (195) и выполнить интенсивное нагнетание. После этого будут слышны несколько детонаций. Продолжать нагнетание до тех пор, пока не прекратятся детонации. Повторная попытка запуска (открыть бензиновый кран), но выполнять нагнетание постепенно!
- Если все изложенные выше меры не дадут результата, то следует проверить распылительные форсунки (123). При этом целесообразно начать с левой, т.е. на карбюраторе, в смесительной трубе которого находится свеча зажигания (201).

Демонтаж:

- Отвинтить гайки (127).
- Отвернуть пустотелые винты (32; 169).
- Отсоединить возвратный трубопровод обоих уравнильных баков (125) посредством отвинчивания пустотелого винта (32).
- Уравнильный бак (125) снять с обеих резьбовых шпилек (120).
- После отсоединения дозировки (140) снять бензопровод (165).
- Извлечь эмульсионную трубку (122).
- Извлечь распылительную форсунку (123) и проверить, например, направляя на источник света, а также исследовать осевое отверстие на предмет загрязнения, при необходимости, продуть сжатым воздухом осевое отверстие и время от времени закрывать пальцем противоположащее отверстие; в этом случае сжатый воздух будет выходить на двух радиальных отверстиях по окружности распылительной форсунки.

Монтаж в обратной последовательности!

Следить за надлежащим состоянием уплотнений (121), при необходимости, производить замену.

б. Агрегат работает нестабильно либо с очень низким давлением в карбюраторе, либо останавливается:

- Проверить положение бензинового крана (158) (рис. 6).

- Проверить уровень бензина в баке (151); запуск должен происходить только с полным баком.
- Проверить на наличие загрязнения мембраны (104; 105), воздушные клапаны (101).
- Проверить на герметичность карбюратор и бензопроводы.
- Проверить на наличие остатков, осторожно заглянув вовнутрь, конец качающейся трубы при достаточном расстоянии (ок. 3-4 м) и работающем агрегате.
Надеть защитные очки!
- Исследовать дефлектор (116) в смесительных камерах (108; 124) на предмет наличия остатков в карбюраторе.

Если по указанным выше пунктам все в порядке, выполнить настройку количества бензина, отрегулировать дозирующую иглу (142): влево означает больше бензина!

Внимание: Не вывертывать слишком много дозирующую иглу (142)! Может начать вытекать бензин!

- В случае загрязнения системы бензопроводов продуть сжатым воздухом, а именно, выполнить следующие действия:
 - Вывинтить обе иглы (142).
 - Открыть бензиновый кран (158).
 - Снять запорное устройство бака (152).
 - С помощью пневматического пистолета несколько раз попеременно запустить воздух вовнутрь шестигранного корпуса (141).
 - Снова завернуть иглы (142), при этом проследить за параллельным положением!

в. Плохое образование тумана либо его отсутствие:

Указание:

Оптическая плотность тумана зависит от состава смеси. Если распыляются только вода и активный раствор, то, при известных условиях, при более высокой наружной температуре вряд ли следует ожидать появления тумана, т.е. этот процесс можно проконтролировать только посредством внесения в течение определенного времени. Если добавляется носитель, то в зависимости от его процентного содержания будет образовываться более или менее густой туман или же можно ожидать появления такого тумана!

- Не затянут винт для спуска воздуха.
- Негерметично запорное устройство бака. Извлечь уплотнение (4) и перевернуть или заменить.
- Засорен распылительный патрубок (57).
- Засорена дозирующая форсунка (251).
- Слишком низкое давление в баке (1). Проверить нагнетательные клапаны (90) и мембраны (92) на наличие надлежащей посадки.
- Проверить светодиод (212), если он не горит, значит, слишком низкое давление в карбюраторе, т.е. магнитный клапан (240) не может открыться.
- Проверить на проходимость магнитный клапан (240): после отсоединения трубопровода активного раствора на кране подачи активного раствора (53) и распылительном патрубке (57).
- Проверить на проходимость систему трубопроводов подачи активного раствора:

1. Отсоединить трубопровод активного раствора (55) на кране подачи активного раствора (53); вращая, открыть кран, активный раствор должен начать вытекать. Если этого не происходит, после отвинчивания резьбового кольца (37.5) извлечь и проверить либо почистить фильтр (37.3). **Перед этим снять давление в баке активного раствора (1)!**
2. Если пункт 1 в порядке, то выполнить новую попытку запуска, если она будет безрезультатной:
3. Отвинтить резьбовое соединение трубопровода активного раствора (55) на магнитном клапане (240) или пустотелом винте (251), удерживая вторым ключом, размер 17. Проверить расход активного раствора, если таковой имеется, снова выполнить свинчивание и
4. Отвернуть пустотелый винт (251) на магнитном клапане (240) и после включения нажимного выключателя (210) при открытом кране подачи активного раствора (53) проверить, вытекает ли активный раствор. Если нет:
5. Открыть магнитный клапан (240): отвертывание 4 винтов (247) на корпусе катушки (246), снятие корпуса катушки с корпуса клапана (241), извлечь сердечник (243) и проверить на легкость хода, затем почистить, например, сжатым воздухом. Осмотреть уплотнение (244). Собрать клапан, при этом проследить за правильной посадкой кольца круглого сечения (242) в корпусе клапана. Выполнить новую попытку распыления.
6. Проверить на проходимость пустотелый винт (251) с дозировочной иглой и распылительным патрубком (57).

Указание:

Проверка магнитного клапана (240) при остановленном агрегате происходит наиболее просто, если снять напорный шланг (228) на реле давления (214) и подсоединить входящий в комплект поставки шланг (340) к штуцеру реле давления (214) и запустить вовнутрь воздух. **Не использовать сжатый воздух!** (максимальное допустимое давление для **реле давления только 0,2 бар избыточного давления**)! Если горит светодиод (212), с помощью нажимных выключателей (210/211) открыть либо закрыть магнитный клапан. Должен быть слышен звук при включении. (Если светодиод не горит, значит, реле давления (214) неисправно)! Если же, несмотря на загоревшийся диод, не слышен звук переключения, значит, причиной являются либо слишком низкое рабочее напряжение (< 4 В), либо заклинило толкатель (243) в магнитном клапане (240).

Демонтаж магнитного клапана (240), как изложено в пункте 5.

Повторная проверка магнитного клапана (240), как описанное выше. Если перечисленные выше меры при проверке магнитного клапана не дадут нужного результата, значит, в системе управления (213), возможно, имеется неисправность. Для проверки функционирования системы управления (212) следует нажать красный выключатель (211); загорается светодиод (212), и после нажатия зеленого выключателя (210) должен быть слышен звук переключения реле запуска.

Указание:

Загорание светодиода (212) при нажатии красного выключателя (211) говорит о том, что имеется электрическое напряжение, но ничего не говорит о его величине. Это значит, что лампочка (122) может загореться, но магнитный клапан (240), тем не менее, не срабатывает. Причина этого заключается в том, что при нажатии зеленого выключателя (210) напряжение уменьшается за нижний допустимый минимальный предел 4 В. Это можно видеть по кратковременному погасанию либо потемнению лампочки (212). Таким образом, магнитный клапан не срабатывает. В этом случае следует заменить элементы питания. Необходимо

еще упомянуть о том, что конструкция магнитного клапана (240) рассчитана таким образом, что при понижении напряжения батареи открытый магнитный клапан всегда закроется.

TF-160 HD · TF-W 160 HD · TF-W 160 HD-M

Liste Ersatzteile | Spare parts list



DIN EN ISO 9001:2008

IGEBA[®] 

Thermalnebelgerät
Thermal Fog Generator

Ersatzteilliste für IGEBA – Nebelgerät / Spare parts list for IGEBA - Foggers

TF 160 HD / TF-W 160 HD / TF-W 160 HD/M

Bei Ersatzteilbestellungen bitte **Pos.Nr./Teilebezeichnung, Teile-Nr. und Geräte-Nr.** angeben!
 In case of orders please give **Pos.Nr., part name, part number and serial number!**

Pos. Nr./ Pos. No.	Teilebezeichnung / Part name	Teile-Nr. / Part number
1	Wirkstoffbehälter / Solution tank	11-01 102.00
2	Tankverschluß komplett / Tank cap, cpl.	8-01 205.00
3	Tankverschluß / Tank cap	8-01 205.01
4	O-Ring / O-Ring	Ø43 x 3 Viton
5	Farbstreifen / Decorative tape	11-00 001.02
6	Schild "Wirkstoffhahn" / Label "Solution tap"	11-01 000.01
7	Zwischenstück / Reinforcing piece	11-08 000.02
8	Schild „Batteriequalität/Label "Quality of batteries" Nur bei Handstart / only for hand start	11-00 000.12
10	Fuß / Rectangular tube	11-00 000.01
11	Steg vollst. / Support	11-00 021.00
12	Handlauf inkl. Pos 12/1/ Handle included pos No. 12/1	11-00 010.10
12/1	Stopfen /	11-00 010.11
13	Linsensenkschraube / Raised countersunk head screw	DIN 966- M 5x16 V2A
14	Sechskantmutter / Hexagon nut	DIN 985 M 5
15	Linsenschraube / Lens head screw	DIN 7985 M 5x25
16	Federring / Spring washer	B 5 DIN 127
17	Sechskantmutter / Hexagon nut	DIN 934 M 5
19	Schlauch mit Rohrbogen / Level hose and tube	11-01 102.50
20	Schwenkverschraubung kpl. bestehend aus / Swiveling screw fitting cpl. consisting of	326 638
	Pos 21 - 25	
21	Distanzring / Spacer	252 928
22	Ringstück / Ring connection	303 430
23	Dichtring / Gasket	252 926
24	Hohlschraube / Hollow screw	304 230
25	Überwurfmutter / Nut of tube	250 010
26		
27	Schild "Literskala" / Label "Liter-scale"	11-38 000.01
28	Verschlußschraube / Screw plug	M 10x1 DIN 910-MS
29	Ringstück / Ring connection	11-38 100.00
30	Steigleitung 1 /Solution line 1	50-07 353.00
32	Doppel-Hohlschraube / Double hollow screw	DIN 7623 A 4 -MS-long
33	Winkel-Einschraubverschraubung / Angle insert screwing	109 10 13
34	Winkel-Einschraubverschraubung / Angle insert screwing	109 10 17
35	Dichtung / Gasket	DIN 7603 A 10x13,5 Vf
36	Winkel-Einschraubverschraubung / Angle insert screwing	109 08 13
37	DurchgangsfILTER, kpl. Nur für Öl / Through filter, cpl. Only for Oil bestehend aus / consisting of: 37/1 - 37/7	50-07 601.00
37.1	Filtergehäuse / Filter housing	50-07 601.01
37.2	Dichtung / Gasket	50-07 601.02
37.3	Filter / Filter	50-07 601.03
37.4	Topf, inkl. Überwurfmutter / Cap incl. Union nut	50-07 601.04
37.6	Dichtung / Gasket	50-07 601.06
37.7	Gewindekappe / Cup nut	50-07 601.07

Pos. Nr./ Pos. No.	Teilebezeichnung / Part name	Teile-Nr. / Part number
38	Reduzierschraubung /Adapter 3/8" x 1/4"	251 158
39	Verschraubung/Threaded joint	11-07 001.01
40	Halterung / Support	50-07 001.01
41	Flachstahl mit Gewinde /	50-07 001.02
42	Durchgangsfilter, kpl. bestehend aus / Nur für Wasser Through filter, cpl. consisting of: Only for water Pos.Nr. 43 - 47	11-07 601.00
43	Filtergehäuse / Filter housing	11-07 601.01
44	Dichtung / Gasket	11-07 600.02
45	Filter / Filter	11-07 600.03
46	Glastopf / Glass cap	11-07 600.04
47	Klammer / Clamp	11-07 600.05
48	Steigleitung I (flexibel) / Solution line I (flexible)	11-07 302.00
49	Winkelverschraubung / Angular threaded joint	102 08 00
50	Halterung / Support	11-07 001.50
51	Gerade Verschraubung /Straight insert screwing	101 08 13
52	Dichtung / Gasket	DIN 7603 A 13x18 Cu
53	Wirkstoffhahn / Solution tap	11-07 101.01
54	Einschraubverschraubung /Threaded connection "out"	11-07 101.02
55	Wirkstoffleitung / Solution pipe for TF160HD TF-W160HD/M TF-W160HD	50-07 201.00
55/1		51-07 205.00
55/2		51-07 201.00
56	Verschraubung/Threaded joint „out“	11-09 200.05
57	Nebelstutzen / Solution socket for TF160HD TF-W160HD/M and TF-W160HD	11-00 100.00 14-00 100.00
58	Spülluftleitung flexibel, bestehend aus: Ventilating air line flexible, consisting of: Pos Nr. 58/1 - 58/4 / 52	11-00 702.00
58/1	Schlauch / Tube Ø4,5x2 800mmlg	11-00 702.01
58/2	Einschraubtülle / Hose nipple	250 170
58/3	Verschraubung(T-Stück) /	252 257
58/4	Ringschlauchnippel / Ring hose nipple	11-00 702 10
59	Entlüftungsschraube mit Überdruckventil/ Decompression with pressure valve	11-07 850.00
60	O-Ring / O-Ring	10 x 3 Viton
61	Dichtring / Gasket	DIN 7603- A10x13,5 CU
62	Halterung / Support	51-07 200 02
90	Ventil komplett, bestehend aus:/ Valve, cpl., consisting of: Pos . 91 - 93	10-00 700.00
91	Ventil / Valve	10-00 700.01
92	Membran / Diaphragm	10-00 700.02
93	O-Ring / O-Ring	5x1,5 Viton
94	Dichtring / Gasket	10-00 700.04
95	Dichtring / Gasket	10-00 700.03
96	Hutmutter / Cap nut	10-00 700.07
101	Luftventil, kpl., bestehend aus: Air intake valve, cpl., consisting of: Pos . 102 - 107 / 17	11-05 301.00
102	Ventilplatte / Valve plate	11-05 301.01
103	Dichtring / gasket	11-05 300.05
104	Membran (innen) / Diaphragm (inner)	11-05 300.04
105	Membran (außen) / Diaphragm (outer)	11-05 300.03
106	Lochplatte / Spacer plate	11-05 301.02
107	Linsensenkschraube / Raised countersunk head screw	DIN 966 M 5x25 -V2A
108	Mischkammer / Mixing chamber	51-05 500.01

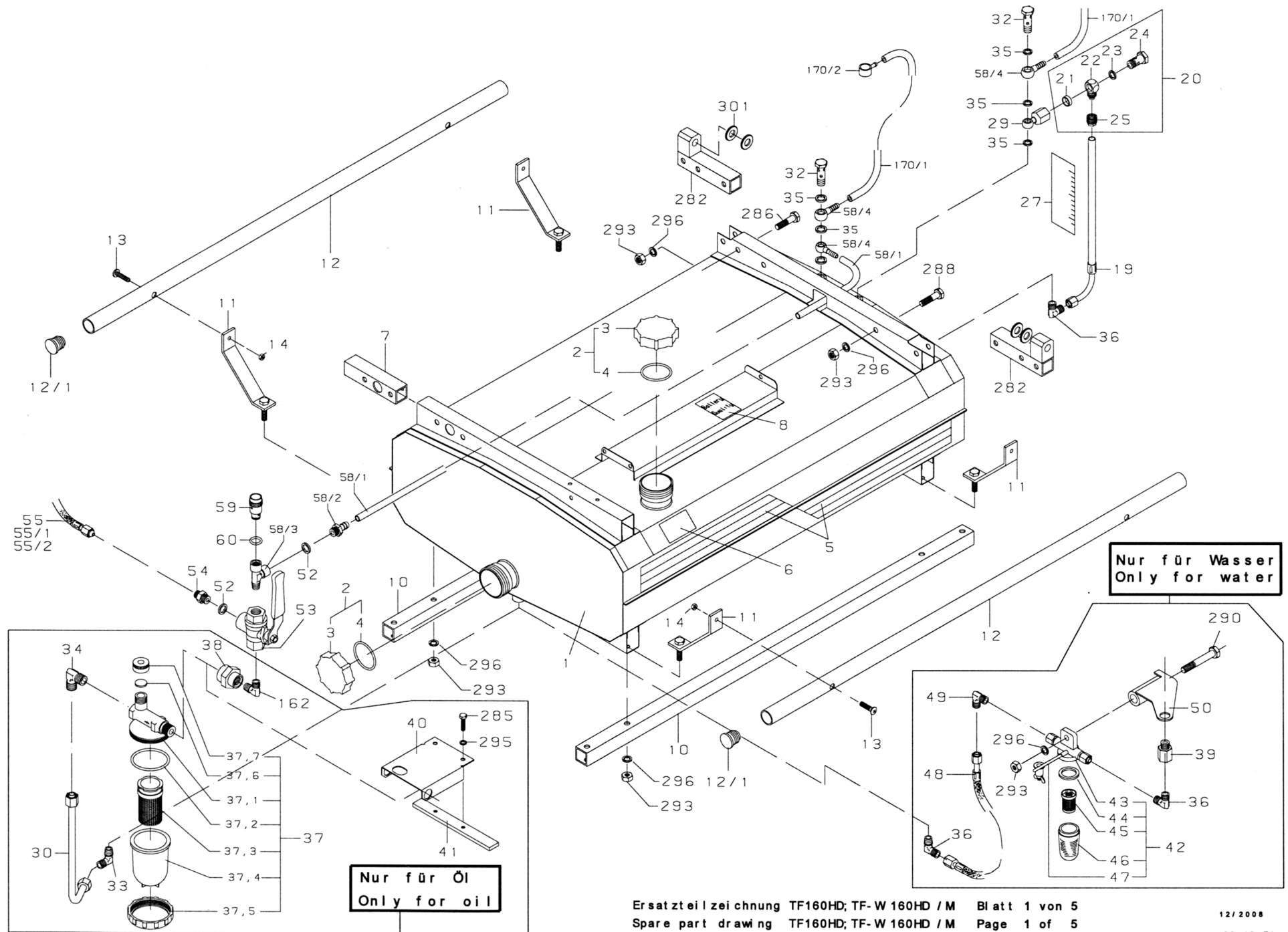
Pos. Nr./ Pos. No.	Teilebezeichnung / Part name	Teile-Nr. / Part number
109	Lufttrichter kpl. (inkl. 2 Gew.-Nippel Pos.Nr. 118) / Air funnel cpl. (Included 2 nipple Pos. Nr. 118)	51-05 512.00
110	Dichtung / Gasket	11-05 000.03
111	Linsensenkschraube / Raised countersunk head screw	DIN 966- M 5x12 V2A
112	Lufttrichter, kpl. inkl. Gew.-Nippel/ Air funnel cpl. Included Pos. 118 /119	11-05 511.00
113	Dichtung / Gasket	11-05 510.03
114	Mischkammer / Mixing chamber	11-05 510.01
115	Dichtung / Gasket	11-05 000.02
116	Verdrängungskörper / Swirl vane	11-05 600.00
117	O-Ring / O-Ring	31 x 1,5 Viton
118	Nippel kurz / Nipple short	10-05 500.05
119	Nippel lang / Nipple long	11-05 500.01
120	Gewindestange / Threaded rod	10-05 500.04
121	Dichtung / Gasket	10-05 500.03
122	Düsenstock / Nozzle seat	10-05 500.02
123	Zerstäuberdüse / Atomizer nozzle	11-05 000.06
125	Beruhigungsbehälter vollst., bestehend aus : Surge tank cpl., consisting of: Pos 125/1 / 125/2 / 58/4	51-05 700.00
125/1	Beruhigungsbehälter / Surge tank	51-05 710.00
125/2	Schlauch / Tube Ø4,5x2 170mmlg	51-05 700.01
126	Schild „Elektrodenabstand“ / Label „Electrodes gap“	10-00 000.11
127	Sechskantmutter / Hexagon nut	DIN 6923 M 5
128	Halterung/Support for cable	11-05 000.04
129	Gummitülle/Grommet	10-06 000.05
131	Rückschlagventil mit Verschraubung bestehend aus: Non return valve with screw fitting consisting of: Pos: / 52 / 131/1 - 131/3	51-05 402.70
131/1	Rückschlagventil / Non return valve	Cam VNR-843-07
131/2	Ringstück / Ring connection	51-05 402.60
131/3	Verschraubung / Screw fitting	1511-8-¼
135	Leitung flexibel mit Düse Ø bestehend aus: Line flexible with nozzle Ø consisting of : Pos: 135/1 / 58/4	51-05 404.50
135/1	Schlauch mit Düse Ø2,0 / Tube with nozzle Ø2,0 Ø4,5x2 lg	51-05 404.51
140	Benzindosierung kpl., bestehend aus: / Gasoline dosage, cpl., consisting of: Pos 141 / 142	11-05 520.00
141	Gehäuse / Housing	11-05 520.01
142	Düsennadel vollst./ Regulating needle cpl. bestehend aus / cons.of:Pos.Nr. 143/144	10-05 520.04
143	Düsennadel / Regulating needle	10-05 520.02
144	O-Ring / O-Ring	3 x 1 Viton
151	Benzintank / Petrol tank 10 l	51-02 101.00
152	Tankdeckel mit Dichtung / Tank cap with gasket	10-02 200.00
153	Tankdeckel / Tank cap	10-02 200.01
154	Dichtung / Gasket	10-02 200.02
155	Linsenschraube / Lens head screw	DIN 7985 M 5x8
156	Benzinleitung I / Gasoline pipe I	11-02 402.00
157	Verschraubung / Screw fitting	10-14 200.01
158	Benzinhahn / Gasline tap	11-02 301.00
159	Benzinleitung IV / Gasoline pipe IV	51-02 000.01
162	Einschraubwinkel / Angle screw fitting	252 107

Pos. Nr./ Pos. No.	Teilebezeichnung / Part name	Teile-Nr. / Part number
163	Benzinleitung II / Gasoline pipe II	51-02 400.00
164	Hohlschraube mit Sieb / Hollow screw with strainer	10-14 500.00
165	Benzinleitung III / Gasoline pipe III	51-02 500.00
170	Druckleitung flexibel, bestehend aus: Pressure line flexible, consisting of: Pos Nr. 170/1 / 170/2 / 58/4	51-00 801.00
170/1	Schlauch / Tube Ø4,5x2 850mmlg	51-00 801.01
170/2	Glocke / Connecting link	10-00 820.00
172	Ringstück / Connection piece - nur für / only for TF-W 160 HD	14-05 000.02
174	Druckleitung flexibel, bestehend aus: Pressure line flexible, consisting of: Pos Nr. 174/1 / 170/2 / 58/4	51-05 800.00
174/1	Schlauch / Tube Ø4,5x2 220mmlg	51-05 800.01
175	Filter für Lufteinlaßventil, bestehend aus: Filter for air intake valve, consisting of: Pos.Nr. 176 - 179 / 155	11-12 000.00
176	Haube / Hood	11-12 200.00
177	Kantenschutz / Edge protection	11-12 000.02
178	Luftfilter / Air filter	11-12 000.01
179	Zentrierstange / Centering bar	11-12 100.00
180	Kompressor / Compressor	22-06 202.01
180/1	Ansaugfilter / Airfilter	Cam 2931 - 1/8
181	Winkel-Verschraubung / Angle screw fitting	6500-8-1/8"
182	Platte / Plate	50-06 004.01
183	Leitung / Starting air line Ø8 x 1 300mm lg	51-05 402.02
184		
186	Steuerkasten für / Control box for TF160 HD/TF-W 160 HD/M (Elektro)	50-06 101.00
187	Steuerkasten für / Control box for TF-W 160 HD (Elektro start)	51-06 101.00
188	Flügelschraube / Wing screw	DIN 316 M 5x10
189	Pumpenhalter / Support for pump	51-06 000.03
190	Relais / Relay	22-09 000.01
195	Startknopf / Starter button	10-06 000.04
196	Zündspule / Ignition coil	51-06 300.00
196/2	Zündkabel / Ignition cable	51-06 300.02
197	Kerzenstecker / Spark plug socket	11-06 000.02
198	Linsenschraube / Lens head screw	DIN 7985 M 4x35
199	Zahnscheibe / Tooth disc	DIN 6797 A 4,3
200	Mutter / Nut	DIN 934 M 4
201	Zündkerze / Spark plug	10-06 000.07
205	Box für Kompressoröl / Box for Compressoroil	22-06 202.20

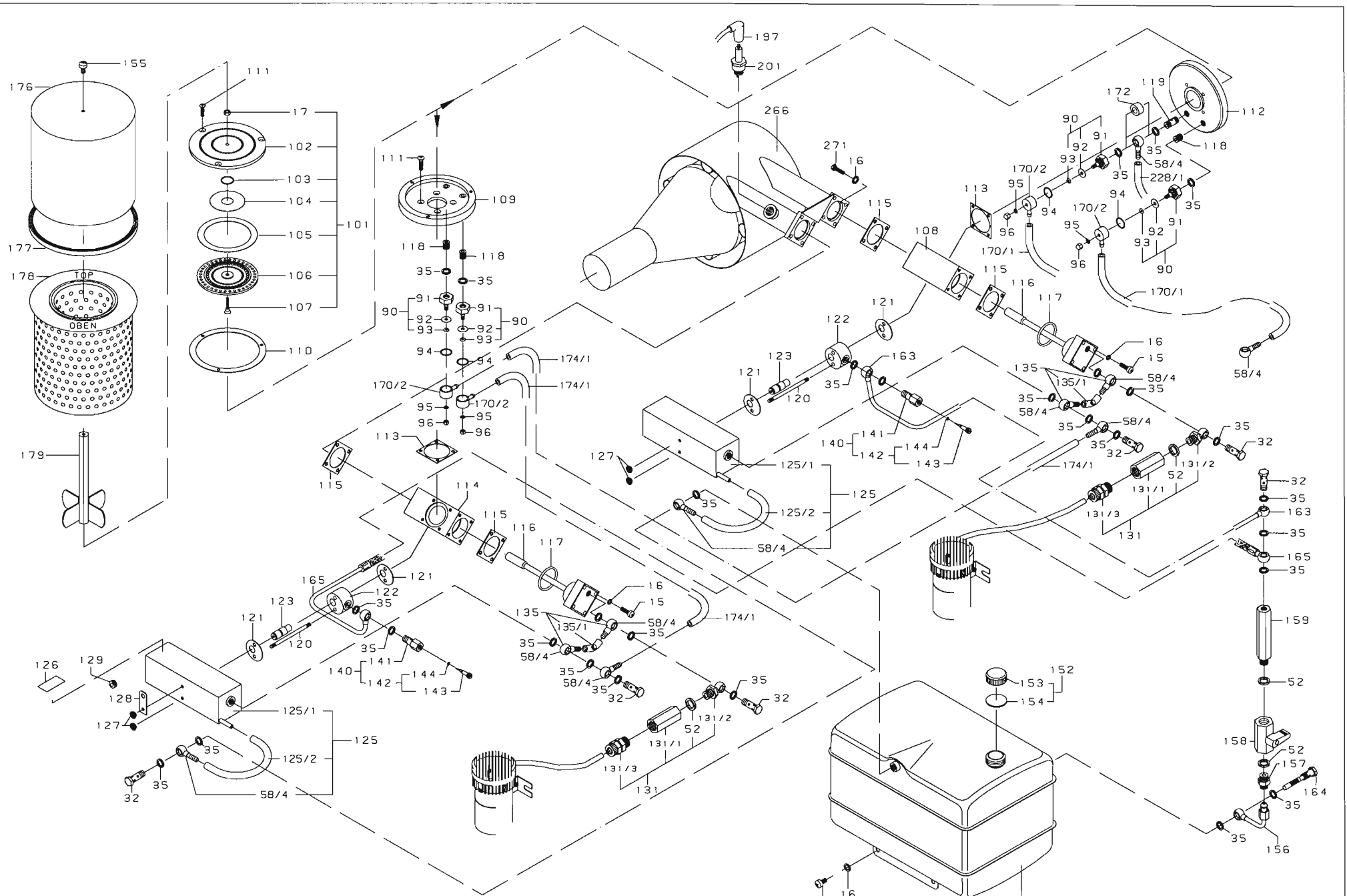
Pos. Nr./ Pos. No.	Teilebezeichnung / Part name	Teile-Nr. / Part-No.	für / for TF-W 160 HD	für / for TF-W 160 HD/M	für / for TF 160 HD
210	Drucktaster. grün / Button, green	11-09 050.00		x	x
211	Drucktaster, rot / Button, red	11-09 060.00		x	x
212	Leuchtodiode mit Kabel / LED with cable	11-09 500.00		x	x
213	Steuerung / Electronic control	11-09 400.00		x	x
214	Druckschalter / Manometric switch	11-09 101.00		x	x
215	Sechskantmutter / Hexagon nut	DIN 439 M 12x1		x	x
216	Kabelsatz / Cable tree	11-09 320.00		x	x
217	Kabel blau / Cable blue	11-09 330.09		x	x
218	Kabel rot / Cable red	11-09 330.08		x	x
219	Sicherungshalter / Fuse box	52-06 000.60	x	x	x
220	Sicherung / Fuse	250 / 4T	x	x	x
221	Kabelschuttschlauch mit Verschraubung und Mutter Cable protecting hose with threaded joints and nut	11-09 600.00 50-09 600.00		x	x
222	Kabelsatz Magnetventil / Cables for solenoid	11-09 310.00 50-09 310.00		x	x
223	Spiralband / Spiral tape	SB 50/1100 lg.		x	x
224	Kabelbinder / Cable clip	145 mm lg.		x	x
228	Steuerluftleitung mit Düse bestehend aus: Control air line with nozzle consisting of: Pos 228/1 / 228/2 / 58/4	51-09 010.00		x	x
228/1	Schlauch / Tube Ø4,5x2 1000mmlg	51-09 010.01		x	x
228/2	Düse Ø0,8mm/ Nozzle Ø0,8mm	10-00 300.02		x	x
235	Typenschild / Rating plate	51-00 000.10 50-00 000.10	x		x
236	Kurzbedienung / Abridged instructions	51-00 000.08 50-00 000.08	x	x	x
237	Schild „Nebel Start-Stop“ Label “fog start-stop“	11-09 000.03		x	x
240	Magnetventil 6 Volt, ohne Stecker Solenoid valve 6 volt, without plug	11-09 202.00		x	x
248	Stecker, inkl. Dichtung / Plug incl. Gasket	11-09 231.00		x	x
249	Dichtung für Stecker / Gasket for Plug	11-09 230.01		x	x
251	Hohlschraube mit Dosierdüse, x = Bohrung in mm / Hollow screw with dosage nozzle, x = bore in mm x = 0,6 x = 0,8 x = 2,0 x = 5,5	1 Satz = 3 St. 1 Satz = 3 nos. 51-07 010.00 51-07 015.00 51-07 040.00 51-07 060.00	x x	x x	x x
252	Ringleitung / Ring line	51-07 300.00	x	x	x
253	Verschlußschraube / Screw plug	51-07 000.01	x	x	x
260	Nebelrohr / Fog tube	51-05 050.00	x	x	
261	Nebelrohr / Fog tube	50-05 000.01			x
262	Lasche / Bracket	51-05 000.01	x	x	x
266	Resonator / Resonator	51-05 100.00 50-05 100.00	x	x	x
267	Kühlrohr / Cooling jacket	51-05 210.00 50-05 210.00	x	x	x

Pos. Nr./ Pos. No.	Teilebezeichnung / Part name	Teile-Nr. / Part number
269	Haube / Hood	51-05 220.00
270	Blechschraube / Tapping screw	DIN 7981 B 4,8x9,5 V2A
271	Sechskantschraube / Hexagon screw	DIN 933 M 5x20
272	Schutzgitter / Guard plate	51-00 000.06
273	Strahlblech / Heat deflector shield	51-00 000.04
274	Schutzkorb / Protective cover	51-00 600.01
275	Bügel / Clip	11-00 610.00
276	Bügel / Clip	51-00 610.00
281	Schwenkarm kpl. bestehend aus: Swivel arm cpl. consisting of: Pos. Nr. 281/1 // 281/2 // 291 / 294	51-08 101.00
281/1	Schwenkarm / Swivel arm ab Ger.-Nr. 153 / from Ser.-No. 153	51-08 150.00
281/2	Achse / Shaft	51-08 150.01
282	Klemmstück / Reinforcing piece	11-08 040.00
283	Laufschiene / Slide rail	11-08 030.00
284	Sechskantbolzen / Hexagon bolt	51-08 000.02
285	Sechskantschraube / Hexagon screw	DIN 933 M 6x16
286	Sechskantschraube / Hexagon screw	DIN 933 M 8x40
287	Sechskantschraube / Hexagon screw	DIN 933 M 8x12
288	Sechskantschraube / Hexagon screw	DIN 933 M 8x35
290	Distanzstück / Distance piece	51-08 000.01
291	Gewindestift / Set screw	DIN 913 M8x40
292	Sechskantmutter / Hexagon nut	DIN 934 M 6
293	Sechskantmutter / Hexagon nut	DIN 934 M 8
294	Sechskantmutter / Hexagon nut	DIN 985 M 8
295	Federring / Spring washer	DIN 127 B 6
296	Federring / Spring washer	DIN 127 B 8
297	Sechskantschraube / Hexagon screw	DIN 933 M 8x55
298	Scheibe / Disc	DIN 125 B 6,4
299	Scheibe / Disc	DIN 125 B 8,4
300	Scheibe / Disc	DIN 125 B 10,5
301	Scheibe / Disc	DIN 125 B 13
304	Splint / Cotter pin	DIN 94 3,5x20
305	Bolzen / Bolt	DIN 1444 B 10
307	Führungsstück II / Guide piece II	11-08 000.04
308	Rolle / Roller	11-08 000.01
309	Mitnehmer / Carrier	11-08 020.00
310	Zugspindel ab Ger.-Nr. 178 / Feed rod from Ser.-No. 178	11-08 000.05
311	Hebel / Lever	11-08 000.08
312	Führungsstück I / Guide piece I	11-08 000.03
313	Kurbel ab Ger.-Nr. 178/Crank handle from Ser.-No. 178	11-08 000.10
	Standardzubehör, bestehend aus: / Standard accessories, consisting of: Pos. Nr. 331 - 349	
331	Werkzeugtasche / Tool bag	10-00 000.26
332	Rohrreiniger / Pipe cleaning tool	10-00 000.20
333	Reinigungsbürste / Cleaning bush	10-00 000.21
334	Umsteckschraubendreher / Screw driver	10-00 000.24
335	Zündkerzenschlüssel / Spark plug spanner	10-00 000.25
336	Wirkstofftrichter / Solution funnel	10-00 000.22
337	Benzintrichter / Gasoline funnel	10-00 000.23

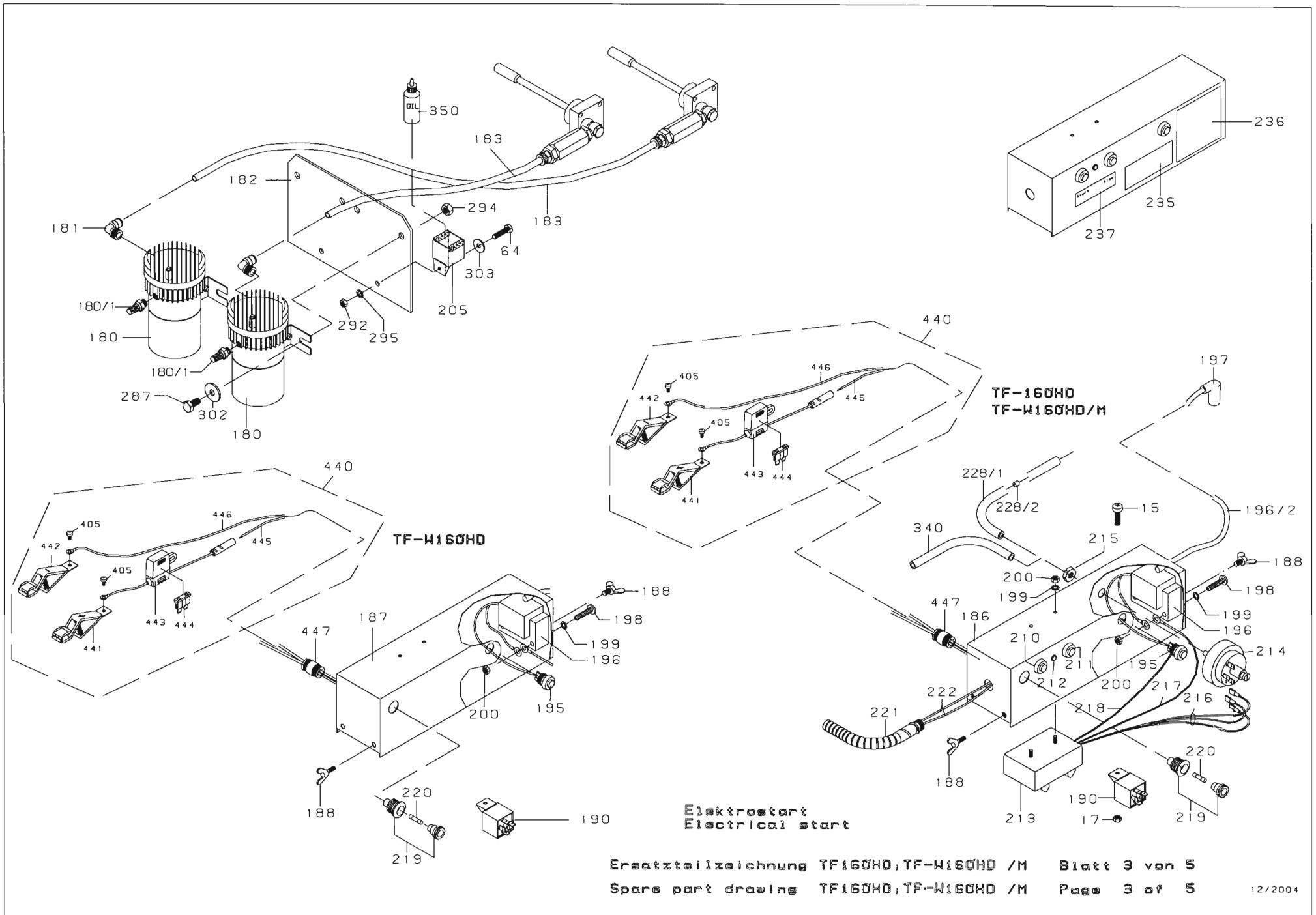
Pos. Nr./ Pos. No.	Teilebezeichnung / Part name	Teile-Nr. / Part number
338	Dichtungen / Gaskets	11-10 101.00
339	Gehörschutz / Ear muffler	11-10 000.01
340	1 Schlauch / 1 tube 300 mm lg nur für / only for TF-W 160 HD/M, TF 160 HD	11-10 200.01
341	Einmaulschlüssel / Open ended spanner	DIN 894 13
342	Doppelmaulschlüssel / Double open ended spanner	DIN 895 8x10
343	Doppelmaulschlüssel / Double open ended spanner	DIN 895 14x17
344	Doppelmaulschlüssel / Double open ended spanner	DIN 895 19x22
345	Steckschlüssel / Tubular box spanner	DIN 659 SW 14
346	1 Bedienungsanleitung / 1 instruction manual	
347	Ringschlüssel / Ring spanner	50-10 200.01
348		
349	Verschleißteile / Wear part	50-10 300.00
405	Linsenkopfschraube / Lens head screw	DIN 7985 M4x12
440	Krokodilklemme mit Kabel und Sicherung / Alligator clip with cable and fuse	52-06 201.00
441	Krokodilklemme plus / Alligator clip „+“	22-09 160.02
442	Krokodilklemme minus / Alligator clip „-“	22-09 160.01
443	Sicherungshalter / Fuse box	52-06 201.50
444	Flach-Sicherung 25 A / Fuse 25 A	52-06 201.55
445	Anschlußkabel rot / Cable red	52-06 201.01
446	Anschlußkabel blau / Cable blue	52-06 200.02
447	PG Verschraubung / PG-screwing	150 d7-PG9

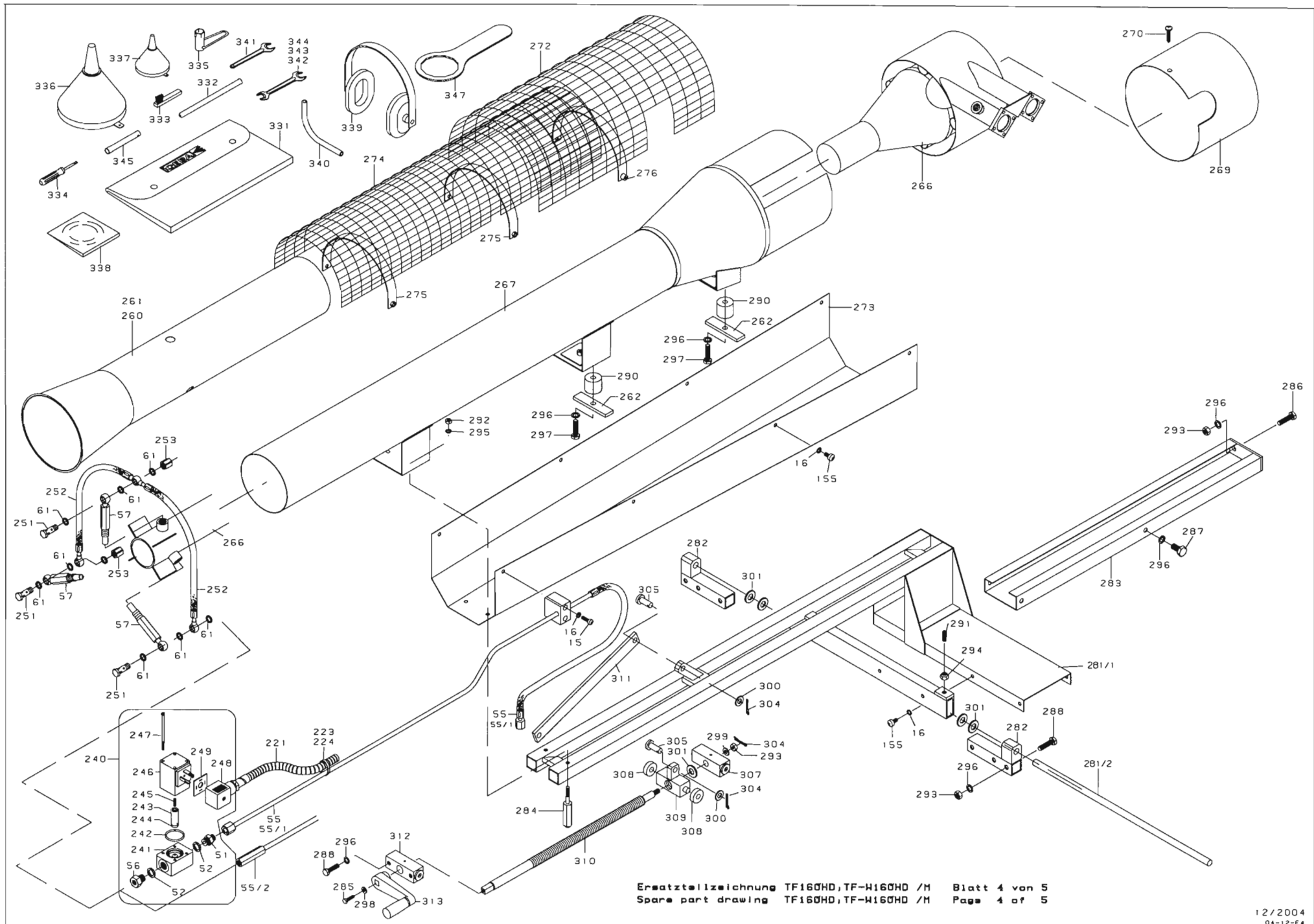


Ersatzteilzeichnung TF160HD; TF-W 160HD / M Blatt 1 von 5
 Spare part drawing TF160HD; TF-W 160HD / M Page 1 of 5



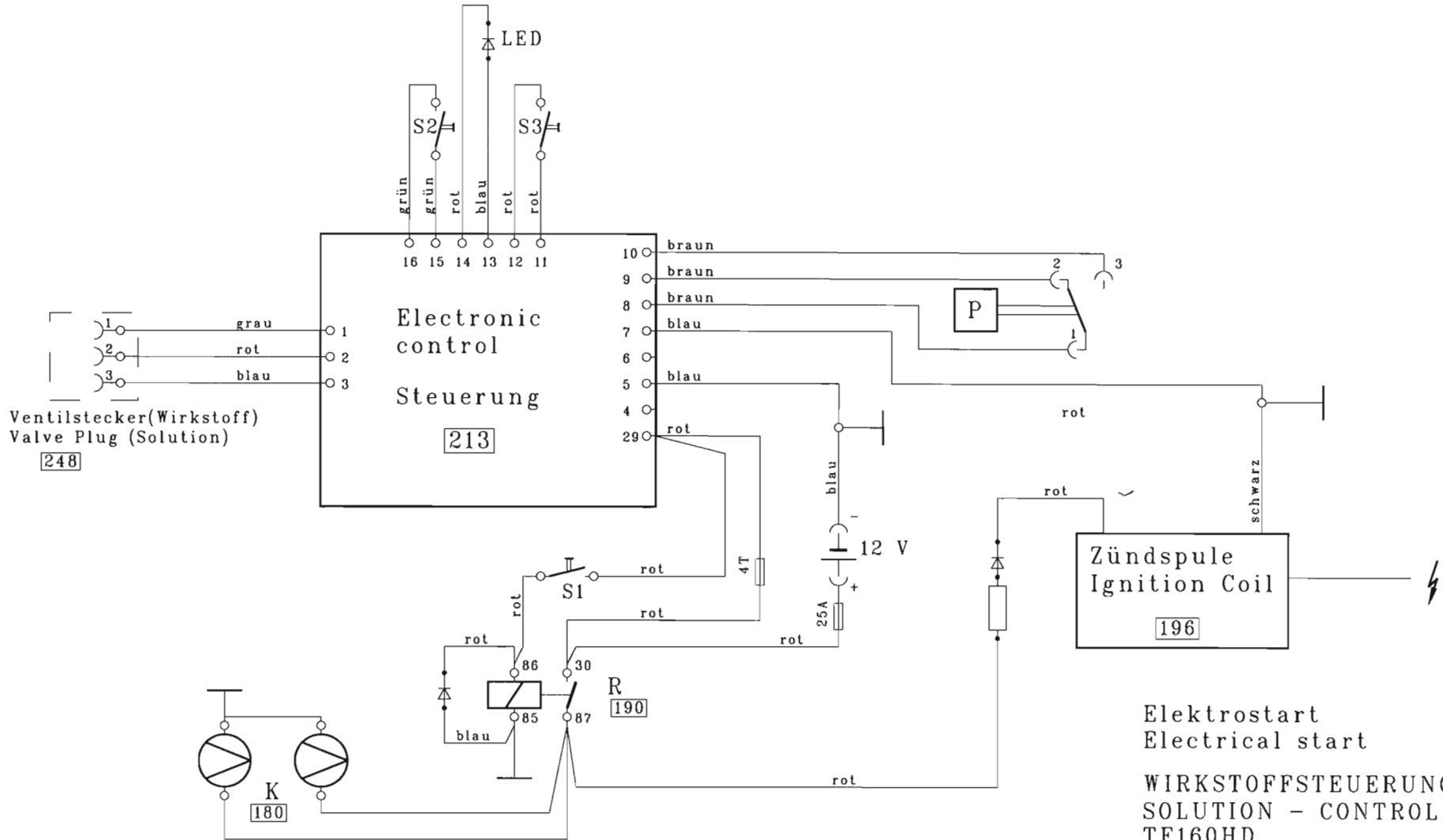
Ersatzteilzeichnung TF160HD, TF-W160HD /M Blatt 2 von 5
 Spare part drawing TF160HD, TF-W160HD /M Page 2 of 5





- S1 Startknopf - Starter button 195
- S2 Nebel start - Fog start 210
- S3 Nebel stop - Fog stop 211
- P Druckschalter - Manometric switch 214
- LED Leuchtdiode grün - LED green 212
- R Relais - Relay 190
- K Kompressor - Compressor 180

- blau - blue - bleu - azur
- schwarz - black - noir - negro
- rot - red - rouge - rojo
- grün - green - vert - verde
- braun - brown - brun - pardo
- grau - grey - gris - gris

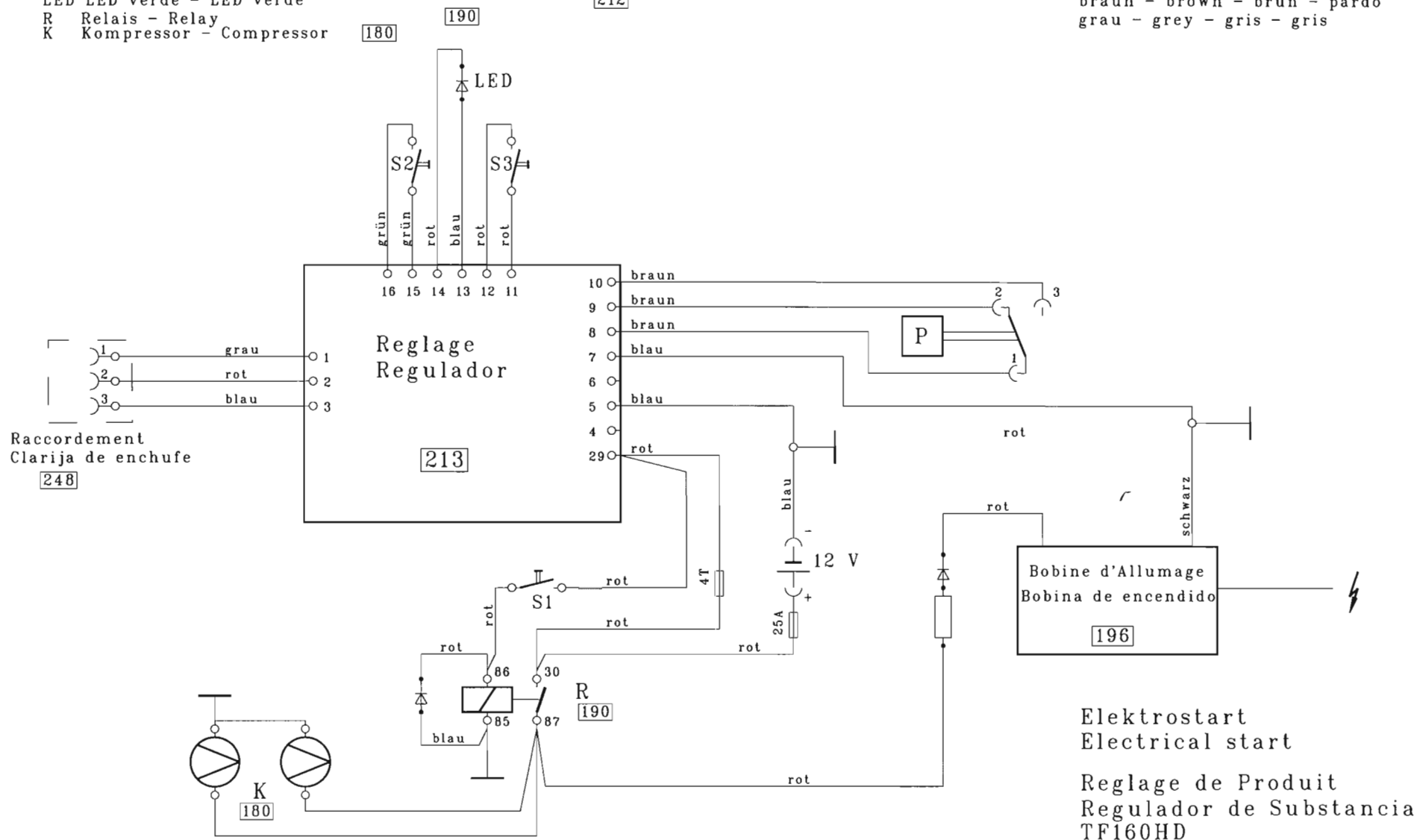


Elektrostart
 Electrical start
 WIRKSTOFFSTEUERUNG
 SOLUTION - CONTROL
 TF160HD
 TF-W160HD/M

- S1 Bouton de depart - Boton de arranque
- S2 Brouillard 'depart' - Niebla 'partida'
- S3 Brouillard 'Stop' - Niebla 'stop'
- P Contacteur de pression - conmutador de presion
- LED LED verde - LED verde
- R Relais - Relay
- K Kompresor - Compressor

- 195
- 210
- 211
- 214
- 212

- blau - blue - bleu - azur
- schwarz - black - noir - negro
- rot - red - rouge - rojo
- grün - green - vert - verde
- braun - brown - brun - pardo
- grau - grey - gris - gris



Elektrostart
 Electrical start
 Reglage de Produit
 Regulador de Substancia
 TF160HD
 TF-W160HD/M



Экземпляр Покупателя

Гарантийный талон № _____

Тип оборудования IGEBA _____

Серийный № _____

Срок гарантии 12 месяцев

Название и телефон Продавца:

Дата продажи « » _____ 20 г.

Штамп продавца

ПОДПИСЬ ПРОДАВЦА	ПОДПИСЬ ПОКУПАТЕЛЯ

-----Линия отрыва-----

Экземпляр Продавца



Тип оборудования IGEBA _____

Срок гарантии 12 месяцев

Дата продажи « » _____ 20 г. Серийный № _____

Штамп продавца

ПОДПИСЬ ПРОДАВЦА	ПОДПИСЬ ПОКУПАТЕЛЯ



ВНИМАНИЕ!!!

Для надежной и продолжительной работы изделия необходимо строго соблюдать правила эксплуатации, хранения и транспортировки. Перед началом эксплуатации обязательно изучите инструкцию пользователя, даже если Вы знакомы с принципами работы изделия.

При покупке изделия требуйте его проверки в Вашем присутствии и заполнения гарантийного талона. Убедитесь что изделие исправно и полностью укомплектовано.

Гарантийные обязательства

Настоящая гарантия распространяется на изделия компании ИГЕБА, приобретённые на территории России и даёт право на бесплатный ремонт вышедшего из строя изделия по вине производителя в течение 12 месяцев со дня его приобретения.

Все условия гарантии действуют в рамках законодательства по защите прав потребителей и регулируются российским законодательством.

Продавец обеспечивает ремонт изделия в течение не более 14 дней со дня доставки изделия в сервисный центр.

Ремонт производится Продавцом бесплатно, при условии, что Покупателем соблюдались все правила эксплуатации.

Условия гарантии

Гарантийный срок эксплуатации составляет 12 месяцев со дня продажи изделия.

Гарантийный ремонт осуществляется при предъявлении данного гарантийного талона в полностью заполненном виде и при условии сохранности заводских пломб, если они имеются на изделии. В гарантийном талоне должны быть указаны название организации - продавца, дата продажи, штамп организации-продавца, серийный номер изделия и подпись продавца. Штамп должен быть четко различимым, помарки и исправления при заполнении талона не допускаются.

Эксплуатация оборудования в целях, не предусмотренных настоящей инструкцией по эксплуатации, является нарушением правил надлежащей эксплуатации оборудования.

Гарантийные обязательства компании ИГЕБА действуют только при условии выполнения рекомендаций, указанных в Инструкции по эксплуатации изделия.

Диагностика, замена неисправных частей изделий и работы, связанные с ремонтом в течение гарантийного срока производятся бесплатно. Решение вопроса о целесообразности замены узлов и частей остаётся за организацией, производящей ремонт.

Гарантийный ремонт не производится в случаях:

- Отсутствия или неправильно заполненного гарантийного талона, а также истекшего срока гарантии
- При наличии на изделии видимых механических повреждений в результате падения, удара или применения чрезмерной силы
- Изделие имеет следы вскрытия или подвергалось ремонту лицами, не уполномоченными Продавцом для проведения ремонта и обслуживания изделий
- В случае неправильного подключения к электросети
- Изменения конструкции или внутреннего устройства изделия
- В случае ненадлежащей эксплуатации изделия

Гарантия не распространяется в случаях возникновения неполадок, появившихся вследствие нарушения Потребителем правил эксплуатации, транспортировки, хранения, действий третьих лиц, непреодолимой силы (пожара, наводнения, удара молнии, природных катастроф и т.д.), попадания внутрь оборудования посторонних предметов, жидкостей, бытовых насекомых и грызунов, воздействия иных посторонних факторов, а также вследствие существенных нарушений технических требований, оговоренных в Инструкции по эксплуатации, в том числе нестабильности или неправильного подключения приборов к электросети.

Гарантия не распространяется на детали, вероятность повреждения которых существенно выше обычной по характеру их использования или которые произошли в результате естественного износа частей и расходных материалов (включая фильтры, лампы, уплотнения), а также перемещаемые вручную пластмассовые детали.

Гарантия не распространяется на аксессуары, не входящие в комплект поставки изделия.

В послегарантийный период, в случае необходимости ремонта и обслуживания оборудования ИГЕБА, Вы также можете обращаться к дилерам и представителям компании ИГЕБА, либо в центральный офис официального дилера ИГЕБА в России ООО "Н о в а " по телефону: +7 (495) 580-70-50, www.igeba.ru.