

UNIPRO 5

Справ Справочное руководство



DIN EN ISO 9001:2008

IGEBA[®] 

Умо аэрозольные генераторы

Уважаемый заказчик,

мы поздравляем Вас с приобретением высококачественного продукта марки IGEBA® и желаем Вам больших успехов в процессе его применения!

Чтобы лучше понять содержание руководство по эксплуатации, описываемые в тексте детали и узлы устройства помечены номером позиции, который приводится в скобках. При помощи номера позиции (Поз. №) в тексте и на чертеже с покомпонентным изображением обеспечивается однозначное соотнесение понятий и терминов, которые содержатся в настоящем руководстве по эксплуатации.



При оформлении заказов на запчасти просьба в обязательном порядке указывать № устройства, номер позиции, обозначение детали и номер детали из ведомости запчастей.



Использование в соответствии с назначением:

Термомеханические аэрозольные генераторы марки IGEBA® и аэрозольные генераторы марки ULV изготавливаются исключительно на территории Федеративной Республики Германии фирмой IGEBA®. Оригинальные изделия марки IGEBA® помечены голограммой.

- борьба с вредителями,
- защита растений,
- защита запасов (пищевые продукты, табак, хлопок),
- гигиена и дезинфекция.

Термомеханическими аэрозольными генераторами марки IGEBA® разжиженные массы химических активных веществ (составы) выдуваются в виде мелкого аэрозольного тумана. Устройства предназначены исключительно для следующих областей применения.

Dear Customer,

Congratulations for the purchase of our IGEBA® quality product and we wish you every success in the employment of this equipment.

For a better understanding of the Instruction Manuals parts of the unit described in the text of the Instruction Manual are often combined with an item number in brackets. By using the item no. combined with the explosion drawing all descriptions in the Instruction Manual become clear.

If you send us an order for spare parts, always mention the device no., item number, the part number and the spare parts name from the spare parts list.

IGEBA® Fog Generators and ULV Aerosol Generators are solely manufactured in Germany by IGEBA® Geraetebau GmbH. Original IGEBA® products are marked with a hologram.

Restricted fields of application:

The IGEBA® ULV Aerosol Generators are suitable for transforming chemical solutions (formulations) into finest aerosol fog. The units are exclusively restricted to the following fields of application:

- Pest and vector control
- Protection of crops
- Protection of stocks (foodstuff, tobacco, cotton)
- Hygiene und disinfection

All other applications are regarded as forbidden fields of application.

The owner of must give the Instruction Manual to the user, because of the safety instructions described in the Instruction Manual. If the owner sells the unit to another person, the owner has to guarantee that the Instruction Manual is attached to the unit.

Любое выходящее за эти рамки использование считается несоответствующим назначению. Руководство по эксплуатации должна находиться на руках у оператора, потому что в нем содержатся важные указания по технике безопасности. Передавать или перепродавать устройство третьим лицам разрешается только вместе с настоящим руководством по эксплуатации.

В случае ошибок, допущенных при управлении устройством, и его применения, не соответствующему назначению, грозят опасности для оператора и окружающей среды. Фирма IGEBA® не отвечает за возникающий вследствие этого ущерб.

Before starting the unit, the user must read the Instruction Manual with due diligence. The user must be familiar with the above applications, especially with all risks and safety precautions in order to avoid damage. Risks for persons and environment could arise out of faulty operation and out of forbidden fields of application. Damages due to faulty operation of the unit and usage in forbidden fields of application are consequently out of IGEBA®'s responsibility.



Фирма-изготовитель и сбыт:

IGEBA Geraetebau GmbH
абонентский ящик 6
D-87478 Weitnau I Германия

Телефон: +49(0)8375/92 00-0
Телефакс: +49(0)8375/92 00-22
eMail: info@igeba.de
Интернет: www.igeba.de

Manufacturer and Distributor:

IGEBA Geraetebau GmbH
Heinrich-Nicolaus-Strasse 15
87480 Weitnau I Germany

Telephone: +49(0)8375/92 00-0
Fax: +49(0)8375/92 00-22
e.mail: info@igeba.de
Website: www.igeba.de



© По состоянию на 01/2011 г.

Руководство охраняется авторскими правами. Обоснованные этим права, в частности, права на перевод, перепечатку, воспроизведение фотомеханическим или аналогичным путем, а также на хранение и обработку в средствах переработки информации сохраняются за нами даже в случае выборочного использования или же нуждаются в ином случае в заключении письменного соглашения.

Фирма IGEBA® Geraetebau GmbH сохраняет за собой право в любое время и без предварительного уведомления вносить изменения в описанный здесь продукт в соответствии с техническим прогрессом.

© Last update 01/2011

The manual is copyrighted. All such rights, in particular the rights of translation, reproduction, duplication by photomechanical or similar means, as well as storage and processing in data processing systems, even in parts are reserved or otherwise require a written agreement.

IGEBA® Geraetebau GmbH reserves the right to modify the herein described product according to the technical progress at any time and without prior notice.



Гарантия:

Фирма IGEBA® Geraetebau GmbH предоставляет на каждое поставленное изделие марки IGEBA® гарантию за надлежащее изготовление в рамках условий контракта и поставки.

Эта гарантия не распространяется на такие повреждения, которые возникают вследствие нормального износа, неквалифицированного обращения, халатного использования, монтажа неоригинальных запчастей, недостаточного ухода и/или несоблюдения настоящего руководства по эксплуатации.

Разрешается использовать аэрозольный генератор только прошедшему соответствующий инструктаж персоналу, т. к. в противном случае аннулируется вся гарантия в соответствии с условиями поставки.

Идентификация аэрозольного генератора УМО:

На фирменной табличке приведены следующие сведения:

Сведения об изготовителе - Тип аэрозольного генератора – Серийный номер – Год выпуска.



Указания к руководству по эксплуатации:

Настоящее руководство по эксплуатации является основой для бесперебойной эксплуатации аэрозольных генераторов типа УМО со стороны оператора. Ответственный обслуживающий персонал должен про читать, усвоить и соблюдать настоящее руководство по эксплуатации. Только зная настоящее руководство по эксплуатации, возможно избежать ошибок, повреждений и травм, а также обеспечить бесперебойную эксплуатацию.

Хранить руководство по эксплуатации в достигаемой близости от устройства УМО и держать его наготове для персонала, осуществляющего эксплуатацию и техническое обслуживание. Фирма IGEBA® Geraetebau GmbH не несет ответственности и не берет на себя гарантию за ущерб и отказы в процессе эксплуатации, возникающие из-за несоблюдения настоящей инструкции по эксплуатации.



Warranty:

IGEBA® Geraetebau GmbH guarantees the proper manufacturing for all delivered IGEBA® products according to the General Terms and Conditions of Delivery.

The warranty does not apply for damages due to normal wear, improper handling, negligent use, installation of non-original spare parts, insufficient care and/or non-compliance with this instruction manual.

The fog generator may only be operated by trained and skilled personnel, otherwise any warranty expires according to the condition of delivery.

ULV Aerosol Generator identification:

The type plate includes the following data: Manufacturer's data - fog generator model - serial number – year of construction.

Notes on the instructional manual:

This manual is for the user of the high-performance fog generator ULV essential for proper operation.

The instruction manual must be read, understood and observed by the responsible operating personnel. Only with knowledge of this instruction manual, mistakes, damages and injuries can be prevented and a proper operation can be guaranteed.

The instruction manual should be stored near to the ULV - Generator and has to be accessible for the operating and maintenance personnel.

IGEBA® Geraetebau GmbH assumes no liability or any warranty for damages and malfunction due to non-observance of this instruction manual.

Declaration of conformity:
Сертификат соответствия требованиям:



The manufacturer

Изготовитель

IGEBA Geraetebau GmbH
Heinrich-Nicolaus-Strasse 15
87480 Weitnau I Germany

IGEBA Geraetebau GmbH
абонентский ящик 6
D-87478 Weitnau I Германия

declares, that in accordance to the EC-Standards
заявляет, что в смысле Директив ЕС

- Machines standard / 2006/42/EG
• Директива о машинном оборудовании / 2006/42/EG
- Low - Voltage directive / 2006/95 EG
• Директива о низковольтном оборудовании / 2006/95 EG
- Electromagnetic compatibility / 2004/108 EG
• Электромагнитная совместимость / 2004/108 EG

the following product-line is produced in accordance to the above-mentioned EC-Standards:
следующие продукты изготовлены в соответствии с требованиями вышеприведенных директив.

Subject ULV Aerosol Generators
Тип: аэрозольные генераторы УМО

Typ/ Тип: U 10 M - U 15 HD-M - U 40 HD-M - U 15 E - U 40 HD-E - Unipro5

and their other versions/
и их варианты

The following standards are used/
Применялись следующие нормативы/

Standard/ Стандарт - Title/ Название

DIN EN 12100

Safety of machines
Безопасность машинного оборудования

DIN EN ESO 13857

Safety distances
Безопасные расстояния

A technical documentation with manual, wiring diagrams, spare parts list and exploded view is available!

Имеется техническая документация с руководством по эксплуатации, принципиальными электрическими схемами, ведомостями запчастей и чертежами с покомпонентным изображением!

Attention:

- 1.) The operation of these units has to be made only by well instructed people.
- 2.) The fogging of flammable liquid in closed areas is absolutely forbidden. Advices in the manual.
- 3.) The recommendations of the producers of the liquids are strictly obligatory

внимание!

- 1.) эксплуатацию этих устройств разрешается осуществлять только лицам, прошедшим соответствующий инструктаж.
- 2.) Строго запрещается распылять горючие жидкости в закрытых помещениях. Указания в руководстве по эксплуатации.
- 3.) Необходимо следовать указаниям по дозировке, предписанным изготовителем средств.

Authorized Person, for the assemble of the technical documentation are:
Carlos Jaramillo - IGEBA® Geraetebau GmbH - Weitnau | Germany

Лицом, имеющим авторизацию на составление технических документов, является Карлос Харамийо.
Carlos Jaramillo - IGEBA Geraetebau GmbH - Weitnau/Germany

Weitnau, January/январь 2011

IGEBA Geraetebau GmbH



Alfred Baiz



Alberto Sabatini



Joerg Heckel

Указания по технике безопасности, ответственность за продукт:

Генераторы УМО построены в соответствии с современным уровнем техники и признанными нормами техники безопасности. Тем не менее, при неквалифицированном использовании может возникнуть опасность для здоровья и жизни пользователя или третьих лиц или, соотв., могут возникнуть повреждения на аэрозольном генераторе и ущерб других материальных ценностей.

Устройство УМО разрешается использовать только в технически безупречном состоянии, а также в соответствии с назначением, соблюдая указания по технике безопасности и руководство по эксплуатации! Необходимо незамедлительно устранять или сообщать фирме IGEBA® Geraetebau GmbH в особенности те повреждения, которые могут отрицательно сказаться на технике безопасности.

Устройство УМО предназначено исключительно для распыления подходящих жидкостей, являющихся активными веществами. Иное или выходящее за эти рамки использование считается не соответствующим назначению.

Фирма IGEBA® Geraetebau GmbH не отвечает за возникающий вследствие этого ущерб.

Риск несет исключительно пользователь!!

К применению в соответствии с назначением относится также соблюдение руководства по эксплуатации, а также условий теххода и техобслуживания.

Руководство по эксплуатации должно всегда иметься под рукой по месту эксплуатации аэрозольного генератора!

В дополнение к руководству по эксплуатации соблюдать и применять общепринятые законодательные и прочие обязательные положения по предотвращению несчастных случаев и по охране окружающей среды!

Safety instructions - product liability:

The ULV Generators employs state of the art technology and complies with accepted safety standards. However, inappropriate operation may cause danger to life and limb of the user or third parties or damage the fog generator and other assets.

The ULV Generators may only be used in proper technical condition as well as for its intended use and in compliance with safety notes and the instruction manual! In particular, malfunctions that may affect the safety must be repaired immediately or have to be reported to IGEBA® Geraetebau GmbH.

The ULV Generators is exclusively intended for fogging suitable solutions. Another use is not intended.

IGEBA® Geraetebau GmbH is not responsible for damages due to inappropriate use.

The user solely bears any risk !!

The intended use includes the observation of the instruction manual, care and maintenance terms.

The instruction manual needs to be ready to hand at the work location of the fog generator!

In addition to the instruction manual, the local regulations and other mandatory rules for accident prevention and environmental protection must be applied and observed!





Персонал, которому поручено работать на аэрозольном генераторе, перед началом работы должен прочитать руководство по эксплуатации и в особенности данный раздел „Указания по технике безопасности“.

Any personnel working with the fog generator must read the instruction manual and, in particular, this chapter „Safety instructions“ prior to start of their work.

Не носить изменения в аэрозольный генератор, не осуществлять на нем пристроек или модификаций, если они не предусмотрены однозначно в данном руководстве по эксплуатации. Это положение распространяется также на монтаж и настройку предохранительных устройств.

No modification or rebuilding is permitted unless it is clearly indicated in this instruction manual. This applies also for the mounting and set up of safety devices



Запасные части должны соответствовать техническим требованиям, установленным изготовителем. Это обеспечено только при условии использовании оригинальных запасных частей производства фирмы IGEBA®-Geraetebau GmbH.

Spare parts must comply with technical requirement as specified by the manufacturer. This is only guaranteed with original spare parts from IGEBA®-Geraetebau GmbH.



Направлять на работу только обученный, прошедший инструктаж и авторизованный персонал. Необходимо четко установить сферы компетенции персонала в отношении эксплуатации!

Only employ trained, instructed and appointed personnel. Define clearly the responsibilities of the personnel for the operation!

Указания по технике безопасности в связи с эксплуатацией:

Safety instructions for the operation:

не допускать каких-либо режимов работы, которые являются сомнительными с точки зрения безопасности. В случае возникновения сбоев в работе немедленно остановить и предохранить аэрозольный генератор! Немедленно поручите устранить помехи. Соблюдать операции включения и выключения, вывод на индикацию контрольных сообщений согласно руководству по эксплуатации!

Refrain from any risky operation method. Stop and secure the fog generator in case of any malfunction! Malfunction must be repaired immediately. Observe switch on and off procedures and control indicators according to the instruction manual!



Людям со кардиостимуляторами запрещается обслуживать устройство/ прикасаться к нему.

Persons with cardiac pacemakers may not operate / touch the device.

Прочие и недозволённые действия и модификации устройства вне рамок официальных директив:

запрещается вносить модификации в устройство, не выяснив с фирмой IGEBA® Geraetebau GmbH технические вопросы и/или не получив от нее инструкции.

Запрещается использовать устройство или осуществлять связанные с ним операции под влиянием алкоголя, лекарств или наркотиков.

Запрещается вводить в отверстия работающего или остывшего аэрозольного генератора предметы, части тела, животных и т. д. или же прислонять их к горячим частям устройства.

Предупредительные указания и указания по технике безопасности:

Режимы работы и эксплуатации, которые подлежат точному соблюдению для того, чтобы исключить опасность для людей

Опасность взрыва / опасные для жизни травмы

Режимы работы и эксплуатации, которые подлежат точному соблюдению для того, чтобы исключить повреждения или поломку аэрозольного генератора. Прочитать руководство по эксплуатации!

Техническая информация или информация для пользователя, которую должен в особенности соблюдать оператор аэрозольного генератора.

Носить средства для защиты слуха!

Работа с включенным аэрозольным генератором без средств для защиты слуха может повредить слух.

Other and not permitted applications and modifications of the unit beside the official guidelines:

No modifications of the unit are permitted without technical clarification with IGEBA® Geraetebau GmbH and/or their advise.

The device must not be operated under the influence of alcohol, medicine or drugs.

Furthermore, objects, body parts, animals etc. must not be inserted in the openings or leaned on hot parts of the running or cooled unit.

Warning and Safety notes:

Operation procedures that need to be strictly observed to prevent risk and damage to persons.

Explosion hazards / life threatening injuries

Operating procedures that need to be strictly observed to prevent damages or destruction of the fog generator. Read the instruction manual!

Technical information which needs to be particular observed by the user of the fog generator.

Wear ear protection!

The operation of the fog generator without ear protection may damage your hearing.





Носить защитную маску!

В зависимости от выделенного активного вещества требуется носить защитную маску для лица с фильтром активного вещества. Соответствующая информация содержится в приложенном техническом паспорте безопасности активного вещества.

Wear respiratory protection!

A face mask with respective filter may be required depending on the applied active agent. Further information may be obtained from the attached data sheet of the active agent.



Носить защитный костюм!

Необходимо без каких-либо исключений носить защитный костюм, если этого требуют директивы и указания изготовителя активного вещества.

Wear protective clothing!

Protective clothing must be worn without any exception if required by guidelines and notes of the manufacturer of the active agent



Носить защитные очки!

Просьба учесть указания в отношении активных веществ, едкость которых может вызвать травмы, и принять все необходимые меры.

Wear protective goggles!

Please observe the notes regarding active agents that may cause chemical burns and take all necessary measures



Со стороны пользователя необходимо обеспечить, чтобы используемые средства не принимались внутрь или, соотв., чтобы не возникал контакт с телом, в особенности у детей и людей, которые не знакомы с этим.

The user must ensure that used substances will not be inhaled nor swallowed nor in contact with skin, in particular for children and persons who are not familiar with it.



Просьба подобрать остатки активного вещества в подходящую емкость и удалить их в качестве отходов в соответствии с положениями охраны окружающей среды.

Prepare an appropriate container to collect excessive solution and dispose it according to the environmental designation.



Людям со кардиостимуляторами запрещается обслуживать устройство/прикасаться к нему (см. раздел об ответственности за продукт).

Persons with cardiac pacemakers may not operate / touch the device. (See product liability



Опасность пожара!

Всегда наготове должен быть огнетушитель, чтобы в случае пожара можно было немедленно принять первые меры.

Fire hazard!

A fire extinguisher must be in reach to take measures immediately in case of fire.



В зоне машины не должны лежать или стоять предметы, которые могут вызвать опасность спотыкания о них.

In order to reduce the risk of stumbling, no objects may lay or stand in the vicinity of the machine.



В непосредственной близости должна находиться аптечка для оказания первой медицинской помощи, чтобы обеспечить первую помощь при травмах.

Если возникают технические проблемы, не упомянутые в настоящем руководстве, в Вашем распоряжении находится сервисная служба (телефон +49(0)8375/9200-0), а также Ваш личный представитель торговой организации на месте.

Прочитать информацию о мерах по обеспечению безопасности:

1. Лица, которым поручено управлять устройством, должны ознакомиться с мерами по технике безопасности, прежде чем вводить его в эксплуатацию. Перед вводом в эксплуатацию устройства прочитать все руководство по эксплуатации.

2. Не вносите в устройство какие-либо изменения. Для надежной и безопасной эксплуатации должны быть смонтированы все защитные покрытия. Перед проведением любых работ по техобслуживанию и настройке вытащить сетевой штекер.

3. Устройство разрешается подвергать эксплуатации, техобслуживанию и транспортировке только в технически безупречном состоянии силами обученного персонала.

4. Никогда не направляйте поток воздуха из распылительных головок непосредственно на части тела, в особенности на лицо. Во время эксплуатации, а также проведения всех работ по заполнению, техобслуживанию, очистке и настройке носите подходящие средства индивидуальной защиты (защитные очки, защитные перчатки, респиратор, средства для защиты слуха, защитную одежду).

A First-Aid-Kit must be in reach to ensure first aid in case of injuries.



For technical problems that are not part of this manual, you may contact the customer service at +49(0)8375/9200-0 as well as your local distributor.



Read Safety instructions:

1. Before first starting the unit the operator must be firm with the safety instructions. Only educated and authorized persons are allowed to work with the unit. Read this manual completely before operating the machine.



2. Any modifications of the machine are permitted. All shrouds and guards have to be in place for a safe operation. Disconnect the mains before performing any service or maintenance.



3. It is only allowed to run the machine in a technically perfect condition and proper training of the personnel involved in the operation, maintenance and transport.



4. Do not direct the air blast from the nozzles directly at any part of your body, particularly the face. Always use appropriate PPE (protection goggles, protection gloves, respirator mask, ear protection) during operation, tank loading, maintenance, cleaning and calibration.





5. Во время обработки и периода воздействия пометить табличками, запрещающими вход, все возможности доступа в обработанные помещения и при необходимости запереть их. Предупредите в особенности доступ детям и посторонним лицам. Соблюдайте положения, учитывающие специфику Вашей страны, а также дополнительные условия, предписанные изготовителем активного вещества.

5. Every possible access to the treated rooms has to be marked with a prohibition of entry during treatment and residence time, if necessary lock all treated rooms. Particularly prevent the access of children or unauthorized persons. Respect your country-specific regulations as well as the guidelines of the agent manufacturer.



6. Во время продолжительной эксплуатации корпус компрессора, а также трубопровод становятся горячими. Не прикасайтесь к этим частям по время эксплуатации. После отключения машины дайте остыть этим частям течение нескольких минут, прежде чем прикасаться к ним.

6. Blower housing and tubing become hot during prolonged operation. Do not touch any of these parts while running, wait several minutes after stoppage, allowing these parts to cool down.



7. Не подвергайте машину эксплуатации без полностью смонтированных воздушных фильтров. Могут засасываться загрязнения, объекты или предметы одежды, в результате чего ломается вентилятор или, соотв., травмируются люди.

7. Do not operate the engine without completely installed blower intake air filter. Debris, objects or clothing can be sucked into the blower causing potential damage to the blower or injury to operators.



8. Не управляйте или машиной под воздействием алкоголя или наркотиков.

8. Do not operate the machine under influence of alcohol or drugs.



9. Дайте устройству остыть, прежде чем приступать к его транспортировке или размещению на хранение.

9. Let the machine cool down before transport or storage.



10. Отключите двигатель и подождите припл. одну минуту, прежде чем открывать крышку бака активного вещества.

10. Switch of motor and wait about one minute, before opening the cover of the solution tank.



11. Запрещено осуществлять распыление в закрытых помещениях, в которых находятся открытое пламя, горят свечи, имеются горячие машины или электрические устройства. Существует опасность пожара.

11. It is forbidden to fog into enclosed rooms where open flames, candle lights, hot engines or electrical appliances exist. There is fire danger.



12. Учитывайте указания по дозировке, в особенности при распылении в закрытых помещениях. Не осуществляйте распыление дольше, чем это необходимо.

12. Follow dosing recommendations, particularly when fogging indoors. Do not fog longer than necessary. Application of formulations with combustible fractions may lead to formation of an explosive mixture.

Активные вещества с горючими составными частями могут образовать смеси, способные воспламениться.

13. Перед транспортировкой устройства в закрытых автомобилях обязательно опорожнить бак активного вещества.

14. Соблюдайте данные изготовителя активных веществ о дозировке и о необходимых мерах защиты. При заполнении пользуйтесь всегда заливной воронкой марки IGEBA® с сетчатым фильтром. Если Вы пролили разжиженную массу активного вещества, то протрите эту массу. Надлежащим образом удалите остаточное количество. Соблюдать правовые предписания, касающиеся хранения и удаления активных веществ в качестве отходов.

15. Работая с устройством, всегда носите подходящие средства защиты слуха. Устройство достигает уровень звукового давления свыше 90 дБА.

16. Устройство должно стоять на горизонтальном, прочном основании.

17. Строго запрещается распылять аэрозоль, если устройство не работает безупречно.

18. Запрещается вносить какие-либо изменения в конструкцию устройства. Используйте только оригинальные запчасти и оригинальные принадлежности марки IGEBA®.

19. Хранить активные вещества и устройство так, чтобы они были надежно предохранены от доступа детей и посторонних лиц.

20. Чтобы избежать нежелательных химических реакций при смешивании различных активных веществ, необходимо выполнять предписания изготовителей активных веществ.

13. Drain solution tank before transporting the unit in closed vehicles.

14. Comply with the specifications of manufacturers regarding safety instructions and dosage of formulations. Do not spill solution, when filling the solution tank. Use the IGEBA® funnel with strainer. In case of spilling solution, use a dry cloth and clean residual solution from the unit. Store and dispose residual formulations carefully according to legal regulations.

15. Wear suitable ear protectors when operating the unit. The noise level of the unit exceeds 90 dBA.

16. The unit must stand horizontal and stable on a rigid base. Please adduct the break.

17. Do not fog if the unit does not work properly.

18. A reconstruction of the unit without written permission of IGEBA® is not allowed. Use only original spare parts and accessories from IGEBA®.

19. Store formulations, fuel and the unit itself at places where they are not accessible to children and other unauthorized persons.

20. To avoid chemical reaction when mixing different agents, respect the instructions of the agent manufacturers.



DIN EN ISO 9001:2008
DIN EN ISO 9001:2008
DIN EN ISO 9001:2008
DIN EN ISO 9001:2008
DIN EN ISO 9001:2008
DIN EN ISO 9001:2008
DIN EN ISO 9001:2008
DIN EN ISO 9001:2008



Указания по технике безопасности для аэрозольных генераторов с ультрамалым объемом (УМО)

Safety instructions for ULV Aerosol Generators



IGEBA Geratebau GmbH
87480 Weitnau | Germany

T +49 (0) 8375 9200-0
F +49 (0) 8375 9200-22

info@igeba.de
www.igeba.de



UNIPRO 5

Аэрозольный ULV-генератор

Применение по назначению

С помощью генераторов типа U 5 – 15 – 40 распыляются химические составы действующих начал (приготовления) в виде тонкодисперсного аэрозольного тумана. Генераторы предназначены исключительно для следующих областей применения:

- борьба с вредителями,
- защита растений,
- защита запасов (продуктов питания, табака, хлопка),
- гигиена и дезинфекция.

Любое выходящее за эти рамки применение считается как применение не по назначению.

Инструкция по эксплуатации должна находиться на руках пользователя, потому что в ней содержатся важные указания по технике безопасности. Передача агрегата в другие руки или его продажа третьим лицам разрешаются только вместе с передачей данной инструкции по эксплуатации.

Только после того, как пользователь тщательно ознакомится с данной инструкцией по эксплуатации и всеми подробностями, в частности, с источниками риска и мерами по технике безопасности, разрешается запускать генератор в эксплуатацию.

В случае неправильного обслуживания и применения генератора не по назначению возникает повышенная опасность для пользователя и окружающей среды. За возникающие из-за этого вред и ущерб фирма IGEBA не несет никакой ответственности.

Restricted fields of application

The units U 5 – 15 – 40 are suitable for transforming chemical solutions (formulations) into finest aerosol fog. The units are exclusively restricted for the following fields of application:

- Pest and vector control
- Protection of crops
- Protection of stocks (foodstuff, tobacco, cotton)
- Hygiene and disinfection

All other applications are regarded as forbidden fields of application.

The owner of U 5 – 15 – 40 must give the Instruction Manual to the user, because of the safety instructions described in the Instruction Manual. If the owner would sell the unit to another person, then the owner has to guarantee that the Instruction Manual is attached to the unit.

Before starting the unit user must read the Instruction Manual with due diligence. User must be familiar with the above applications, especially with all risks and safety precautions in order to avoid damage.

Risks for persons and environment could arise out of faulty operation and out of forbidden fields of application. Damages due to faulty operation of the unit and usage in forbidden fields of application are consequently out of IGEBA's responsibility.

АЭРОЗОЛЬНЫЕ ULV-ГЕНЕРАТОРЫ IGЕВА

Типоряд UNIPRO 5 (однофазный)

ИНСТРУКЦИЯ ПО ЭКСПЛУАТАЦИИ

<u>Содержание</u>	<u>Стр.</u>
1.) Назначение распыления и указания по дозировке	
а) для работы в теплице	4
б) для дезинфекции и поддержания гигиены	9
2.) Принцип действия	11
3.) Технические данные	12
Стандартные комплектующие	13
Специальные комплектующие	13
Шумность	13
4.) Обслуживание	
4.0 Общие указания	14
4.1 Подготовка генератора к работе	14
4.2 Распыливание до тумана	16
4.3 Остановка	17
5.) Очистка и техобслуживание	18
6.) Неисправности и их устранение	19
7.) Спецификация запасных частей	22
8.) Нагнетатель	29

1. Назначение распыления и указания по дозировке

Назначение аэрозольного тумана для работы в теплице

1. Распыляются все средства защиты растений, которые можно распылять и по способу опрыскивания.
2. При выборе средств необходимо следовать рекомендациям изготовителей, или заказчик сам может опереться на свой опыт. Жидкие средства (EC's) всегда отбираются, исходя из 1 000 м² площади теплицы, прежде всего исходя из верхней стороны листьев.
3. Дозировку средств защиты растений нужно проводить с таким же абсолютным количеством в миллилитрах (мл) или граммах (г), как и при опрыскивании; эталонная величина - всегда 1 000 м² площади теплицы, прежде всего верхняя сторона листьев.

Пример:

Высокая влажность воздуха (свыше 80 %) и низкие температуры (ниже 15 °С) благоприятно сказываются на способности капелек находиться во взвешенном состоянии и, тем самым, улучшают равномерность их распределения. При использовании наших генераторов хорошо зарекомендовали себя нормы расхода, составляющие приibl. 3 л / 1000 м² площади теплицы, когда используются жидкие средства. В случае разбрызгивающихся порошков это количество повышается приibl. до 5 л / 1000 м².

В случае очень высоких или плотнорастущих культур количество жидкости должно быть увеличено приibl. до 5 - 10 л / 1000 м².

Нормы расхода представлены в наших рекомендациях по дозировке и прежде всего в инструкциях изготовителей средств. Обязательно выполняйте их указания по требуемой защитной одежде!

4. Температуры воздуха в здании не должны быть ниже 10 °С или выше 25 °С. Учитывайте относительную влажность воздуха и вытекающее из этого изменение количества жидкого раствора на 1000 м².
5. Распыление принципиально проводят в свободном помещении над или между растениями. Для того, чтобы добиться подъема и взвешенного состояния тумана, можно прибавить от 10 % до максимально 20 % смешиваемого с водой наполнителя. Соотношение наполнителя и воды должно составлять ок. 1 : 10 - 1 : 5. И в этом случае нет никакой опасности для культуры.
6. Соответствующие размеры сопел для распыления воды:

	Жидкие средства:	Порошковые средства: только со смесителем, модели/3
UNIPRO 5	08	08 (10)
U 5 E	08; 06	08 (10)
U 15 E	2 x 08; --	08 (10)
U 40 HD-E	4 x 08; --	2 x 08; 2 x 10
TF-W 35	08	--
TF-W 60	08; 10	--
TF-W 75 HD/E	08; 10	--

7. Стационарная установка аэрозольных генераторов

Все типы генераторов пригодны для стационарного аэрозольного распыления; с предпосылкой, что размеры теплицы соизмерны с производительностью аэрозольного генератора.

Поэтому следует учитывать дальность действия отдельных моделей. Нижеприведенные данные распространяются на смеси только на водной основе, т. е. без наполнителя. Прибавление наполнителя увеличивает дальность действия.

<u>Тип генератора</u>	<u>Дальность действия</u>
UNIPRO 5	15 - 20 м
U 5 E	25 - 30 м
U 15 E	2 x 40 м
U 40 HD/E	2 x 50 м

Предпосылкой для достижения вышеназванных дальностей действия является то, что здание будет сравнительно герметичным, не будет никакого солнечного излучения, распыление будет проводиться против уклона теплицы, и не будет существовать никаких препятствий, т. е. будет иметься максимально высокое пространство над культурой. Не требуется никакой поддержки принудительных вентиляторов.

8. Для установки необходимо найти место на симметричной оси здания. Это может быть, например, середина узкой стороны или - в боковых проходах – угловая точка на более длинной стороне.

9. На работающих от бензина генераторах (TF) необходимо перед первым пуском в эксплуатацию провести по месту работы у заказчика контроль правильной настройки иглы-дозатора бензина:

Наполнить бензобак до половины, запустить агрегат и довести его до горячего рабочего состояния:

TF-W 35/60	ок. 10 мин.
TF-W 75 HD	ок. 15-20 мин.

Если агрегат остановится уже сразу после пуска, то следует повернуть иглу-дозатор прибл. на 1 - 1,5 оборота влево, т. е. подать больше бензина.

После достижения горячего состояния проконтролировать пламя на выходе: оно должно гореть у генераторов до конца трубы аэрозольного генератора, но не дальше.

Внимание!:

Генераторы, распыляющие горючие жидкости, должны быть оснащены цилиндрической трубой с длинным интервалом между отверстиями „O“, в случае короткого интервала между отверстиями „W“ существует опасность пожара!

10. Переносимость:

Каждое средство защиты растений, по которому уже имеется опыт опрыскивания, может применяться без всяких проблем, а именно, с учетом рекомендаций по дозировке (см. стр. 6).

Если такого опыта нет, то рекомендуем провести испытание на совместимость на некоторых избранных растениях и с повышенной нормой расхода.

Мы принципиально не принимаем на себя никакой ответственности за нанесение ущерба или безуспешность распыления, так как применение находится вне сферы нашего влияния.

УКАЗАНИЯ ПО ДОЗИРОВКЕ

... для работы в теплице с применением аэрозольных генераторов IGEBA

1. Обычные средства защиты растений применяются в виде **эмульсионных препаратов или распыливаемых порошков**. Однако, выбирая из средств одной и той же группы, следует предпочесть эмульсии распыливаемым порошкам, так как их способность распыляемости до тумана лучше. (Это распространяется прежде всего на термальные аэрозольные генераторы, а не на аэрозольные ULV-генераторы с механической мешалкой в баке действующего начала).
2. **При выборе средств** Вам следует ориентироваться принципиально на вид подлежащих уничтожению вредителей или заболеваний - с **учетом обрабатываемых культур!** Средства при распылении используются точно так же, как это рекомендуется при опрыскивании. Например, средства против пауков, кровососных, кусающихся насекомых, грибов и пр.!
3. Нет никакой гарантии по совместимости средств защиты растений и культур под стеклом, в частности, в декоративном садоводстве. Поэтому в случае препаратов, где не накопилось никакого собственного фирменного опыта, необходимо провести **испытание на совместимость**, как и в случае других способов распыления!
4. Направлять аэрозоль следует принципиально в свободное пространство над растениями. **Не разрешается напылять аэрозоль на сами растения**, так как в противном случае по причине повышенных осадков поблизости может возникнуть ущерб для растений. В случае низких зданий и высоких культур аэрозоль направляют в свободные проходы между растениями, но всегда по направлению вверх! Мы рекомендуем переносить генератор по помещению с его раскачиванием из стороны в сторону (TF-W 35; TF-W 60).
5. **Распыление эмульсионных препаратов до тумана** может производиться **и снаружи**, т. е. через дверь или другое отверстие, если в Вашем распоряжении будут устройства для перемещения воздуха по горизонтали, распределяющие аэрозоль по помещению. Как только аэрозоль равномерно распределится в помещении, необходимо выключить циркулятор воздуха, так как вследствие застоя аэрозоля наступает односторонняя **передозировка (вред для растений)**. В случае опыливания снаружи следует установить агрегат минимум за 2 м до передних растений, так как вследствие распыления более крупных капель может наступить вред для растений. Этого не случится, если растения в этом районе будут закрыты. При **внутреннем опыливании** обязательно требуется **носить полноценный респиратор и защитную одежду**.
6. Дозировку проводят в зависимости от размера обрабатываемой поверхности. В основу нижеследующей таблицы заложены количества действующего начала, которые разбрызгиваются и по способу опрыскивания. Необходимо только знать нормальную концентрацию для применения и высоту растений. Обязательно учитывайте **указания по дозировке и прочие указания изготовителей аэрозольных средств!**

В случае термальных аэрозольных генераторов необходимо учитывать следующее:

7. Для распыления средств защиты растений с **водой в качестве наполнителя** выбирайте **небольшие дозы действующего начала** (напр., 0,8 при использовании TF 35; 1,0 - 1,6 в случае более крупных типов TF-W 75/95 HD / TF 75/95 HD). Только **в случае специальных наполнителей можно воспользоваться более крупными дозами**, так как наполнители благоприятно сказываются на картину каплеобразования. Видимость аэрозольного тумана не имеет решающего значения для эффективности его действия.

Таблица дозировки для распыливания аэрозоля в теплицах

Нормальное применение при опрыскивании в %	Расход препаратов в г или см ³ на 1 - 5 л воды для 1000 м ² или 2500 м ³ при следующей высоте растений:					
	10 см	до 25 см	до 50 см	до 100 см	выше 100 см	
%						
0,01	6	10	15	20	25	г/мл
0,02	12	20	30	40	50	г/мл
0,03	18	30	45	60	75	"
0,04	24	40	60	80	100	
0,05	30	50	75	100	125	
0,06	36	60	90	120	150	
0,07	42	70	105	140	175	
0,08	48	80	120	160	200	
0,09	54	90	135	180	225	
0,10	60	100	150	200	250	
0,20	120	200	300	400	500	
0,30	180	300	450	600	750	
0,40	240	400	600	800	1000	
0,50	300	500	750	1000	1250	

Учитывайте следующие указания:

- * При приготовлении аэрозольного раствора учитывайте инструкции фирм-изготовителей!
- * В любом случае следите за тщательным растворением препаратов!
- * Для заполнения бака действующего начала обязательно пользуйтесь предусмотренной для этого воронкой!

Ниже представлены рекомендации по применению инсектицидов и фунгицидов с "**водой**" в качестве наполнителя в декоративном садоводстве!
(Дозировка для 1 000 м² или 2 500 м³).

Для того, чтобы добиться оптимальной дальности действия в теплице, мы рекомендуем наши генераторы **IGEBA TF-W 60** или **IGEBA TF-W 75 HD**, которые лучше всего пригодны для этого. Глубина распыла: ок. 35 м без воздушной поддержки (применяйте сопло 1,2 = 20 л/час. В случае применения сопла 1,4 просим удвоить количество воды).

Применение при дезинфекции и поддержании гигиены

Пример: поддержание гигиены в интенсивном животноводстве

В животноводческих помещениях для сельскохозяйственных животных имеются различные виды микроорганизмов. Прежде всего это - вирусы, грибки, бактерии и постоянные формы паразитов, вызывающие в определенных условиях болезни. В связи с факторами, обусловленными содержанием и кормлением, микроклимат в животноводческих помещениях может вызвать длительную нагрузку на организм животных. Эта нагрузка не видна как очевидное заболевание, но влияет на эффективность роста и именуется в общем и целом как "усталость животных".

Если условия содержания не оптимальны, то может быстро развиваться опасные болезнетворные микробы и привести таким образом к появлению так называемых "болезней, обусловленных различными факторами". Повышение числа болезнетворных микробов предотвращается поддержанием тщательной гигиены в животноводческих помещениях, что способствует росту продуктивности. Специальное, соответствующее породе животных поддержание гигиены является предпосылкой для систематического поддержания гигиены в животноводческих помещениях. Оно охватывает тщательную очистку животноводческих помещений и тщательную дезинфекцию с применением эффективных дезинфицирующих средств. Гигиеническое состояние, достигаемое дезинфекцией, должно по возможности долго сохраняться, когда животноводческое помещение будет заполнено. Из-за приобретенных новых животных, выделений содержащихся животных, средств кормления, персонала, посетителей и насекомых (мух, жуков, вредных грызунов) всегда может снова произойти развитие числа болезнетворных микробов. Поэтому наряду с заключительной дезинфекцией необходимо в виде профилактики проводить регулярную и непрерывную дезинфекцию в частично пустых отсеках животноводческих помещений. Из-за различного состава болезнетворных микробов в животноводческих помещениях требуется целенаправленно использовать дезинфицирующие средства. С помощью дезинфицирующих средств одновременно уничтожаются важнейшие группы болезнетворных микробов (вирусы, грибки и бактерии).

Как правило, против длительных форм эндопаразитов (яиц гельминтов, кокцидов-ооцидов и пр.) необходимо по отдельности применять препараты со специальным составом.

Немецкое ветеринарное общество (DVG) публикует "Список проконтролированных согласно правилам DVG и сертифицированных как эффективные дезинфицирующих средств", чтобы предоставить ветеринарам и разводящим животных лицам помощь для принятия решения при выборе подходящих средств. Этот список содержит данные о действующих началах средств, области применения, необходимой концентрации и минимальном времени воздействия. При этом необходимо учитывать короткое (2 часа) время воздействия. Мы рекомендуем Вам обязательно пользоваться этим списком.

Все дезинфицирующие средства проконтролированы при температуре применения 20 °C. При низких температурах (при 10 °C) необходимо в случае альдегидных средств повысить их на коэффициент 3, а средства, содержащие органические кислоты, – на коэффициент 2.

Процесс систематического поддержания гигиены в животноводческих помещениях

Тщательная очистка

Каждое загрязнение значительно снижает эффективность применяемых дезинфицирующих средств. Поэтому необходимо перед каждой дезинфекцией тщательно очистить все животноводческие помещения (стены, потолок, пол, вентиляционные системы, инструменты и устройства в животноводческих помещениях). Обращать внимание на очистку водонерастворимых жировых слоев на площадях животноводческих помещений, данные поверхности приводят из-за смешивания с грязью и болезнетворными микробами к плохому эффекту очистки и, тем самым, к потере эффективности последующей дезинфекции. Все эти поверхности необходимо предварительно размягчить высоконапорным устройством очистки или размачиванием, опрыскать их с помощью распыляющего оборудования раствором для очистки, дать ему время размягчить слой грязи и очистить все поверхности высоконапорным устройством очистки.

Успешная дезинфекция

Для прерывания последовательности инфицирования необходимо добиться во всех животноводческих помещениях существенного уменьшения числа болезнетворных микробов. После тщательной очистки необходимо провести тщательную дезинфекцию.

Аэрозольная обработка дезинфицирующим средством должна стать главным элементом обширной программы дезинфекции, после которой проводится тщательная очистка поверхностей животноводческих помещений. После влажной очистки необходимо хорошо закрыть все отверстия (включая вентиляционные каналы) животноводческих помещений, чтобы плотный аэрозольный туман заполнил все помещение. Условия в помещении не должны слишком отклоняться от температуры 25 °С и относительной влажности воздуха 75 %, так как это считается идеальным состоянием для распределения аэрозольных капелек.

Обработка животноводческого помещения производится через подходящее отверстие на торце здания (в зависимости от местных условий). Для распыления раствора до тумана и во избежание образования крупных капель, быстро оседающих в виде влажных осадков на полу в непосредственной близости от генератора, следует применять маленькое сопло. Вследствие этого для обработки требуется больше времени. То есть, нужно следить за тем, чтобы оператор не применял более крупные сопла, чтобы сократить время распыления.

Необходимо носить подходящую защитную одежду!



UNIPRO 5

2. Принцип действия аэрозольных ULV-генераторов **(образующих туман холодным способом)**

Все агрегаты U-типоряда имеют одинаковый принцип действия.

Приводной двигатель (электродвигатель или двигатель внутреннего сгорания) приводит компрессор воздуха в движение посредством клиновых ремней.

Компрессор работает по принципу насоса с боковым каналом и выполнен двухступенчатым. Кроме того, используются и многоступенчатые центробежные компрессоры. Их характеристика хорошо согласована с геометрией распылительных сопел, т. е. при относительно низком расходе воздуха формируется высокое соотношение компрессии (1,3 - 1,35). Это имеет преимущество в отношении к маленьким сечениям сопел. Распылительное сопло выполнено двухступенчатым:

На первой ступени коаксиально подаваемая жидкость разрывается центростремительным, поступающим с завихрением при высокой скорости (ок. 200 м/с) потоком воздуха. В конце короткого, конически расширенного диффузора еще раз поступает компрессированный воздух, завихрение которого противоположно завихрению первой ступени. Благодаря этому происходит определенное скопление центрального испускания, связанное с дополнительной обработкой.

Испускаемые капельки покидают сопло подачи действующего начала, не прикасаясь к внутренней поверхности стенки. Это очень важно в случае распыления порошков.

Контроль распыляемого количества происходит посредством фиксированных сопел. Дополнительно в вариантах с электродвигателем можно автоматизировать процесс.

3. Технические данные UNIPRO 5

Приводной двигатель

Тип: однофазный двигатель переменного тока с конденсатором пуска и работы (2-полюсный)	1,5 кВт
Напряжение сети / частота	230 В / 50 Гц
Номинальный ток	9 ампер
Число оборотов	2 850 об/мин
Необходимый предохранитель (инерционный)	16 ампер

Компрессор

Объем воздуха	1,0 м ³ / мин
Давление	0,22 бар
Число оборотов	14 000 об/мин
Шумоглушитель	высококачественная сталь / пенопласт

Привод

Ременный привод, передача	1 : 5
Тип ремней	Poly - V

Система подачи действующего начала

Бак действующего начала	стандарт: 26 л по заказу: 54 л
Расход распыления	9 л/час или 15 л/час
Дозировочные сопла	в садоводстве: 08 (9 л/час) при дезинфекции: 12 (15 л/час)
Аэрозольное сопло, регулируемое по высоте	до макс. 2 м
Трубопроводная система	тефлон 6/4 x 1
3-ходовой кран с позицией вентиляции	

Ходовая часть

Четырехгранная профильная труба, оцинкованная	
2 пневматических колеса	
Размеры: длина x ширина x высота	59 x 57 x 112 см
Вес	ок. 56 кг

Стандартные комплектующие

- | | |
|---|---|
| 1 воронка для действующего начала, с сеткой | X |
| 1 инструкция по эксплуатации и спецификация запасных частей | X |

Специальные комплектующие

- | | |
|---|---|
| 1 манометр 0 - 0,6 бар для бака действующего начала | X |
| 1 вакуум-манометр 0 - 0,5 бар,
для измерения вакуума в аэрозольном сопле | X |
| 1 бак действующего начала 54 л | X |
| 1 механическая мешалка для бака 26 л,
управляемый параллельно с приводным двигателем | X |
| 1 розетка-реле времени для автоматической эксплуатации | X |

Шумность

При измерении уровня на расстоянии до 1 м замерено ок. 85 - 88 дба. У генераторов нет определенного обслуживающего стенда, они работают в соответствии с назначением без надзора.

На корпусе закреплена табличка с указанием носить наушники.

4. Инструкция по обслуживанию

4.0 Обязательно учитывать:

1. При работе с генератором носить наушники.
2. Носить защитную одежду.
3. Снятые для ремонта или техобслуживания защитные приспособления должны быть закреплены снова.
4. При заполнении бака действующего начала следить за тем, чтобы оно не пролилось.
5. Соблюдать осторожность, обращаясь с компонентами приготавливаемого раствора. Постоянно учитывайте требования действующих правил по технике безопасности при обращении с горючими жидкостями.

Особые указания для ULV - генераторов:

- Если генератор работает неправильно, напр., слишком низкое давление (ниже 0,2 бар), не работайте с ним.
- В закрытых помещениях носите респиратор с комбинированным фильтром против органических паров и растворителей; работайте только в подходящей защитной одежде.
- При распылении аэрозоля в закрытых помещениях учитывайте указания по дозировке, и не эксплуатируйте генератор дольше, чем нужно.
- На странице 15 представлены указания на образование горючих смесей.
- Перед перевозкой генератора в закрытых транспортных средствах обязательно опорожните бак для действующего начала.

4.1 Подготовка генератора к эксплуатации:

Если не прикреплен держатель аэрозольного сопла, то его следует закрепить в нужном положении барашковым винтом (7/S.5).

Аэрозольное сопло (10) можно зафиксировать посредством зажимного рычага (11/S.5). Фиксация облегчается, если вытащить зажимный рычаг.

4.1.1 Электрическое подключение

Внимание! Убедитесь в том, чтобы с электросхемами генераторов работали только специалисты!

В стандартный комплект поставки входит 2-полюсная розетка на 16 А.

Заказчик должен приготовить точку подключения к сети. Установить предохранитель 16 А "инерционный".

Сечение кабеля должно составлять 1,5 мм², 3-жильный кабель.

ГЕНЕРАТОР ДОЛЖЕН РАБОТАТЬ ТОЛЬКО С ЗАЩИТОЙ: С АВТОМАТИЧЕСКИМ ВЫКЛЮЧАТЕЛЕМ ДИФФЕРЕНЦИАЛЬНОЙ ЗАЩИТЫ 30 мА!

РАБОТЫ НА ЭЛЕКТРОСХЕМАХ ГЕНЕРАТОРА РАЗРЕШАЕТСЯ ПРОВОДИТЬ ТОЛЬКО ЭЛЕКТРИКУ-СПЕЦИАЛИСТУ!

4.1.2 Заполнить действующее начало

Непрерывно пользуйтесь поставленной заполняющей воронкой с сеткой (размер ячейки 0,2 мм). Порожний бак рассчитан припл. на 20 л.

Внимание!

Действующее начало может попасть через напорный трубопровод в компрессор воздуха, если будет превышено максимальное количество заполнения бака! После его заполнения хорошо закройте крышку бака (1.2 или 4.3/S.1)!

4.1.3 Определение и контроль расхода действующего начала

Частью данной инструкции по эксплуатации являются указания по дозировке для работы в теплице. В конкретном случае необходимо учитывать рекомендованные против вредителей средства и их дозировку. В зависимости от высоты культуры для дозировки берут нижнюю, среднюю или верхнюю величину (абсолютный расход действующего начала здесь не выше, чем при опрыскивании!). Данное количество заполняется 2 - 3 литрами воды на 1 000 м². В случае порошковых средств берут воды на 50 - 100 % больше. Заполняют приготовленное количество действующего начала в бак, даже если это количество было приготовлено для нескольких зданий. Распыляемое в каждом здании количество можно легко контролировать благодаря шкале литров.

Контроль расхода действующего начала при работающем генераторе происходит очень просто благодаря измерению времени опускания уровня жидкости от одного деления к другому. Это значит, что если для 1 литра требуются 6 минут, то можно определить расход в час следующим образом:

$$(60 \text{ мин./час} : 6 \text{ мин.}) \times 1 \text{ л} = 10 \text{ л/час}$$

Внимание!

При аэрозольном распылении в закрытых помещениях вследствие образования способной воспламеняться смеси при сверхдозировке обязательно требуется учитывать следующее:

Дозировка горючих составляющих приготовленного количества аэрозоля не должна превышать следующие максимальные значения при 1 000 м³:

а) <u>Составляющие аэрозоля:</u>	б) <u>Виды топлива, белые масла:</u>		
Аэростабил	3,0 л	Растительные масла	2,5 л
Небол	3,0 л	Дизельное/котельное топливо	2,0 л
Глицерин	2,5 л	Керосин	2,0 л
Экомист	2,0 л	Петропал	2,0 л
Этиленглюколь	2,0 л	Шелл Ризелла 15	1,5 л
Диэтиленглюколь	2,0 л		
VK 2 - специаль	2,0 л		
VK 1	1,5 л		
Неволин/Невокол	1,5 л		

Названные здесь предельные значения находятся достаточно ниже предела воспламеняемости, но и значительно выше названных в таблице дозировок величин. Мы рекомендуем заполнять в бак только такое количество, какое рассчитано для данного пространства, особенно когда генератор работает без надзора персонала.

4.2 Распыление до тумана

Спустя несколько секунд после включения при открытом запорном кране (1/S.6) происходит распыление, положение рычага: вертикальное.

В случае приготовленных из порошковых средств количеств действующих начал нужно сначала при закрытом запорном кране включить двигатель и мешалку (см. специальные комплектующие), чтобы добиться хорошего перемешивания; прежде всего тогда, когда после приготовления раствор долго отстаивался.

После начала распыления необходимо следить за тем, чтобы распылительное сопло (10/S.5) было на правильной позиции над культурой. Нельзя напылять аэрозоль напрямую на растения, прежде всего цветущие. Распылять всегда в свободном пространстве, лучше всего по направлению вверх. Не направлять слишком круто вверх, так как может увлажниться крыша.

Принципиально следите за тем, чтобы дальность действия ULV – генераторов была ограничена. Обычно она составляет – в зависимости от числа распылительных сопел - 40 - 60 м в одном направлении, UNIPRO 5 - ок. 30 м.

Предпосылки:

- здание должно быть достаточно герметичным,
- никакого солнечного излучения,
- в здании распылять в направлении повышающегося наклона.

Вспомните еще раз, как отличаются распыляемые количества по сравнению с данными для распыления чистой воды, что в практической деятельности не случается:

<u>Тип генератора</u>	<u>Дозирующее сопло</u>	<u>Среда</u>	<u>Расход (л/час)</u>
UNIPRO 5	08	A	8
UNIPRO 5	08	B	6
UNIPRO 5	08	C	4

Среда:

- A = вода + жидкий препарат
- B = вода + наполнитель (5 : 1)
- C = вода + порошок (10 : 1)

При установке предполагаемого времени распыления учитывайте данные таблицы!

Пример:

Размер теплицы:	600 м ²		
Препарат:	Ambush	100 мл / 1 000 м ²	
Расход воды:	(при 80 % влажности воздуха):	2 л / 1 000 м ²	
Общий расход:	вода	2 л x 600 м ² : 1 000 м ² =	1,20 л
	Ambush	100 л x 600 м ² : 1 000 м ² =	0,06 л
			1,26 л

Расчет для UNIPRO 5:

$$1,26 \text{ л} : 8 \text{ л/час} = 0,16 \text{ час} \Rightarrow 9,6 \text{ мин.}$$

На генераторах, оснащенных реле времени, следует установить тогда время распыления не менее 10 мин. (лучше 12 мин.).

4.3 Остановка

На генераторах, оснащенных реле времени (E/3), остановка происходит автоматически по истечении установленного времени.

На управляемых вручную генераторах – путем нажатия красной кнопки на электродвигателе.

Указание:

Никогда не оставляйте остатки раствора действующего начала для следующего применения в генераторе или в проводящей системе, особенно тогда, когда Вы работали с порошковыми смесями. См. главу 5 „Очистка”.

ВНИМАНИЕ!

Во время распыления до тумана бак действующего начала (1) находится под давлением (ок. 0,2 бар). Никогда не открывайте крышку или зажимное кольцо на баке, находящемся под давлением (**опасность получить повреждения!**).

Остаточное количество:

Из-за формы бака и его гибкого материала после опорожнения бака в нем находится уже не распыляемое остаточное количество: ок. 30 мл. При последующей промывке бака и шлангопроводов водой (ок. 0,5 л) остаточное количество разбавляется водой и распыляется до остатка.

5. Очистка и техобслуживание

Еженедельно или спустя прибл. 25 часов работы необходимо проконтролировать следующие пункты:

- натяжение ремня (3), прогиб в 10 мм – в порядке,
- состояние воздушного фильтра (2/стр. 3),
- фильтр действующего начала (2/стр. 6),
- чистота ULV – сопел (10/стр. 5),
- бак действующего начала (1+4/стр. 1),
- трубопроводы действующего начала (3+4/стр. 6),
- 3-ходовой кран (1/стр. 6),
- дозирующие сопла (9/стр. 6),
- конечное давление компрессора с помощью манометра.

5.1 Очистка бака действующего начала

После окончания эксплуатации бак должен быть всегда пустым; если нет, то его нужно опорожнить.

Для очистки или дополнительной промывки остановите генератор, откройте крышку (1.2 /4.3 /S.1), заполните ок. 0,5 л воды и очистите бак внутри. Затем опорожните бак вышеназванным способом, или же переведите кран в вертикальное положение и соберите количество промывочной жидкости в конце сливного шланга (12/S.6).

Отвинтив оба шлангопровода на баке и зажимное кольцо (2.2 /4.1.2 /S.1), вытащите бак, опорожните, промойте и очистите его.

5.2 Очистка трубопроводной системы

Для промывки трубопроводов действующего начала заполните в бак 0,5 - 1 л воды и распылите содержимое бака до его опорожнения.

Остатки (ок. 30 мл) могут оставаться в баке.

Фильтр (2/S.6) в трубопроводной системе можно проконтролировать снаружи, когда стеклянный колпак (2.4/S.6) все еще будет прозрачным. Если нет, то для контроля и очистки отвинтите барашковую гайку (2.5/S.6) на крепежной скобе, отведите скобу в сторону и снимите стеклянный колпак. Поверните сетку фильтра (2.3/S.6) влево и отвинтите ее, промойте в воде и продуйте сжатым воздухом до чистоты. Перед ввинчиванием сетки следите за ее правильной посадкой и чистотой уплотнительной прокладки (2.2/S.6)! Снова плотно завинтите барашковую гайку (2.5/S.6), но только от руки.

5.3 Очистка воздушного фильтра (компрессора)

Для срока службы компрессора (1.1/S.3) решающее значение имеет безукоризненное состояние фильтра (2/S.3).

Для контроля и очистки снимите корпус (3/S.3), чтобы получить доступ к фильтру (2/S.3). Вытащите фильтр и продуйте его сжатым воздухом снаружи параллельно к поверхности, в завершение изнутри наружу. Монтаж – в обратной последовательности. Следите за правильной посадкой фильтра. Поврежденные вставки фильтра необходимо заменить.

Помните о том, что посторонние предметы, даже если они маленькие, напр. песок, могут вызвать разрушение компрессора или блокировку ротора, что в итоге повлечет за собой дорогостоящий ремонт.

6. Неисправности и их устранение

6.1 Приводной двигатель

Электродвигатели (1/S.4) защищены автоматическим реле защиты двигателя (7/S.0) от перегрузки; защитный выключатель установлен на позиции (7/S.0). В ходе приемки на заводе их устанавливают на величину ок. 5 – 10 % выше номинальной величины тока. Если двигатель остановится без видимой причины, нужно сначала проконтролировать реле защиты двигателя, нажав деблокирующую кнопку. Затем снова запустить двигатель. Если отказ электродвигателя повторится, хотя манометр показывает нормальное давление, это значит, что двигатель неисправен, напр., в следствие короткого замыкания обмотки, и его нужно отремонтировать или заменить.

Принципиально следует всегда проверить то, действительно ли напряжение питания сети отвечает заданным значениям.

6.2 Компрессор

Как уже было упомянуто выше, компрессор (1.1/S.3) работает бесконтактно и, тем самым, не требует техобслуживания. Легкость вращения ротора можно проверить, перемещая рукой без усилий ременный привод (3/S.4) в том или ином направлении. Если ременный привод будет заблокирован или трудно проворачиваемым, могут иметь место две причины:

- а) электродвигатель неисправен, ротор прикасается к корпусу статора, или поврежден подшипник,
- б) двигатель компрессора прикасается к корпусу, или поврежден подшипник.

Если причиной неисправности будет повреждение подшипника или обмотки на электродвигателе, то рекомендуется не особенно думать о его ремонте, так как новые электродвигатели предлагаются по доступной стоимости; чтобы заново перемотать двигатель, зависит от ситуации на месте.

В любом случае стоит отремонтировать нагнетатель, независимо от повреждения подшипника или ротора, так как комплектный нагнетатель является дорогой запасной частью. Что касается необходимых специальных инструментов, то рекомендуется выслать неисправный нагнетатель обратно на завод.

6.3 Ременный привод

Если ремень (3/S.4) проскальзывает, то его нужно подрегулировать или заменить на новый.

Для замены или подтягивания ремня снимите переднюю закрывающую пластину. Затем отвинтите винты (4 шт.) на корпусе нагнетателя так, чтобы можно было сместить нагнетатель. Сместив нагнетатель, снимите или подтяните ремень (3/S.4), установите новый ремень и натяните его путем смещения нагнетателя, затем плотно закрутите винты. Проверьте натяжение ремня, отжав его большим пальцем; прогиб ок. 8 - 10 мм – в порядке.

6.4 Система действующего начала

6.4.1 Слишком малое количество действующего начала

Если распыляемого количества недостаточно, это может иметь следующие причины:

- а) Трубопроводная система пропускает слишком малое количество: снять фильтр (2/S.6) и очистить его (см. п. 4.2).
- б) Избыточное давление в баке (1.3/S.1) слишком низкое.

Проконтролируйте давление!

1. Проконтролировать давление нагнетателя

Снять в точке отбора давления (23/S.5) напорный шланг (3/S.5) со свинченного соединения (23/S.5) и установить шланг, соединяющий с манометром (специальные комплектующие). Заданное значение: 0,2 бар +10 %.

2. Проконтролировать напорный трубопровод

Снять напорный трубопровод (4/S.5) со свинченного соединения (1.8/S.1) и соединить с манометром. Заданное значение: 0,2 бар +10 %.

3. Проконтролировать давление в баке (в пустом баке)

Перевести кран подачи действующего начала (1/S.6) в положение „Опорожнить бак“, рычаг в горизонтальном положении, соединить манометр с ввинчиваемой насадкой (15/S.6) и определить величину давления. Заданное значение: 0,2 бар ± 10 %.

Если давление в баке будет слишком маленьким, проконтролировать верхний край бака на наличие повреждений. А также крышку. Если потребуется, установить новую уплотнительную прокладку (1.3 /4.4 /S.1).

- в) Проконтролировать вакуум, создаваемый распылительным соплом (10/S.5)

Если конечное давление компрессора в порядке, что проверено в пункте б), то в сопле вследствие превращения избыточного давления в скорость формируется вакуум, который необходимо проконтролировать.

Это происходит следующим образом: присоединить вакуум-манометр к отсоединенному перед этим трубопроводу подачи действующего начала (3/S.6), включить агрегат, спустя 10 - 15 секунд индицируется полный вакуум. Заданное значение: 0,2 бар. Если вакуум значительно ниже, хотя давление в баке соответствует норме, это значит, что сопло частично закупорено. В таком случае

отвинтить воздушный шланг (1/S.5) на головке сопла (10.1/S.5), снять сопло и проконтролировать его! Монтаж – в обратной последовательности!

UNIPRO 5

Список запасных частей

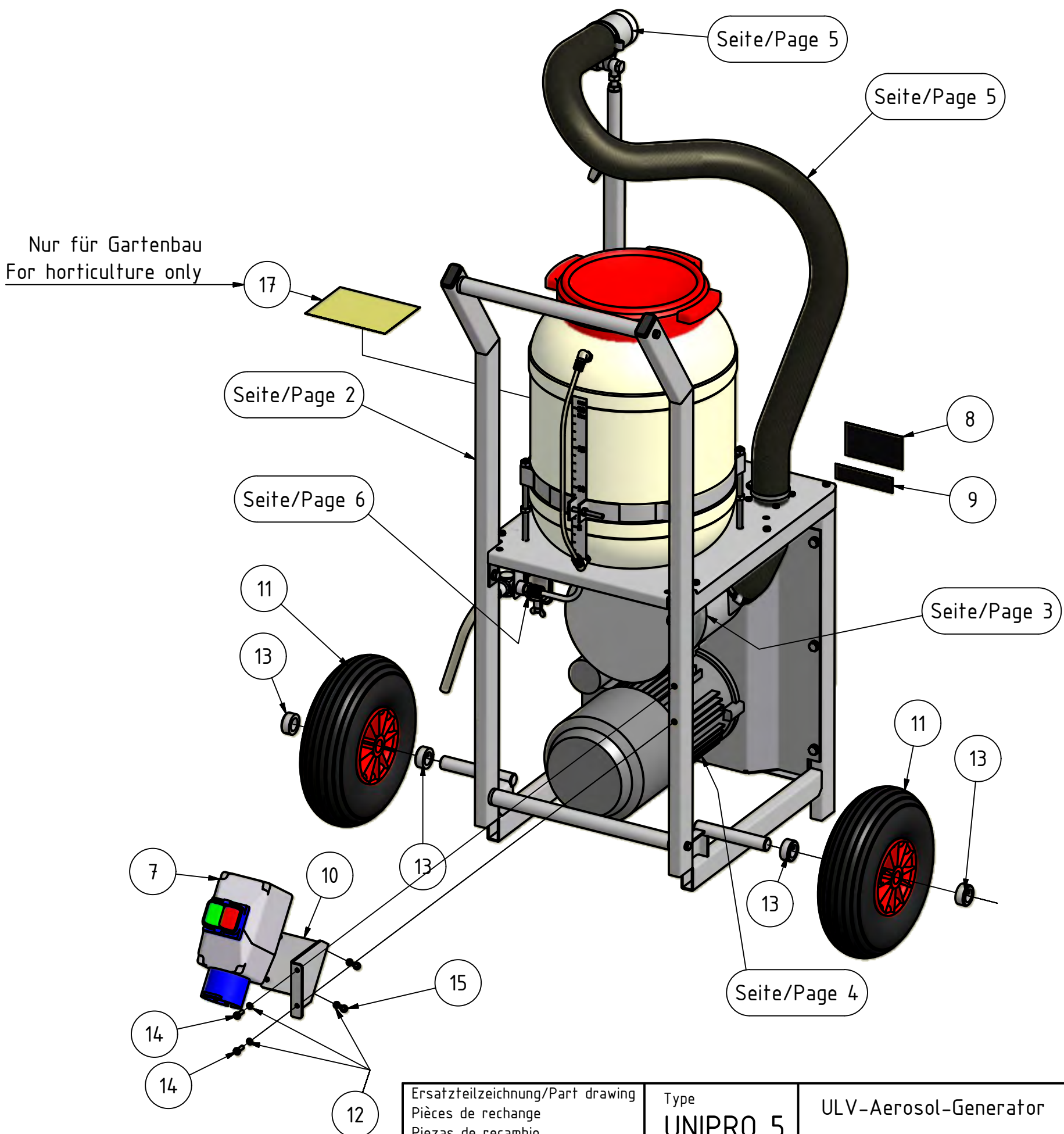


DIN EN ISO 9001:2008

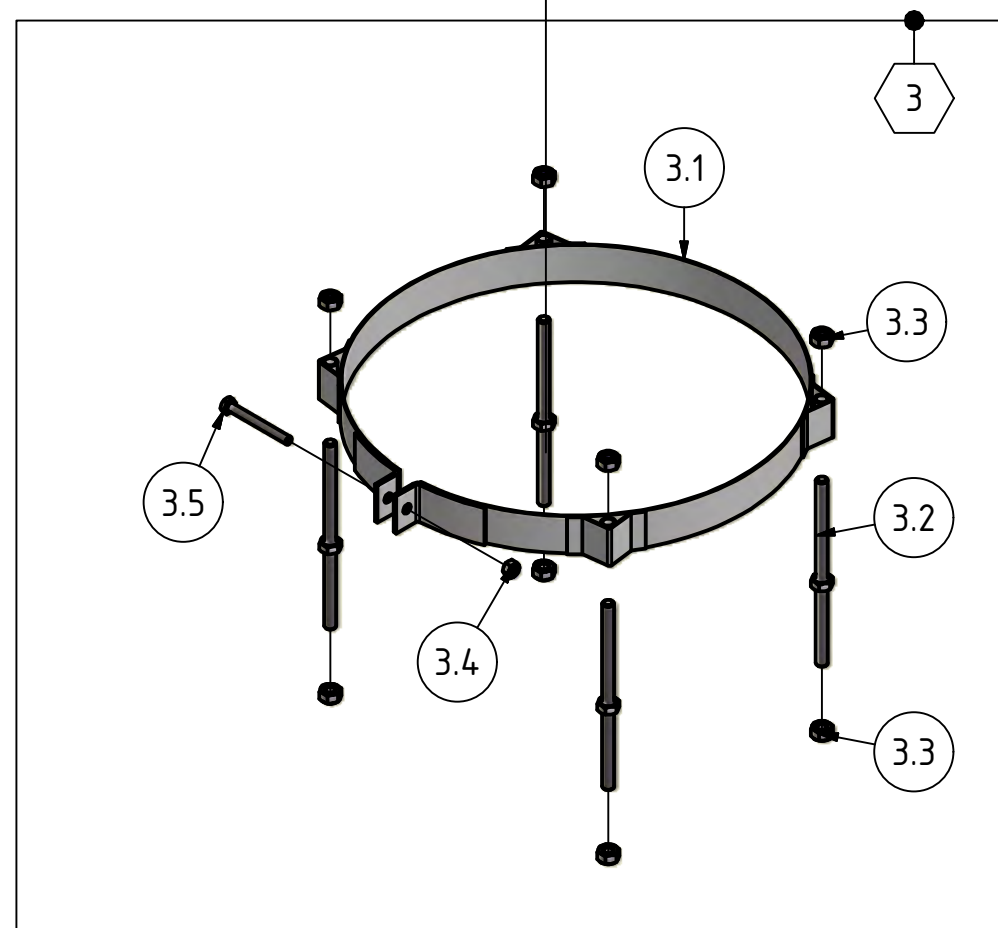
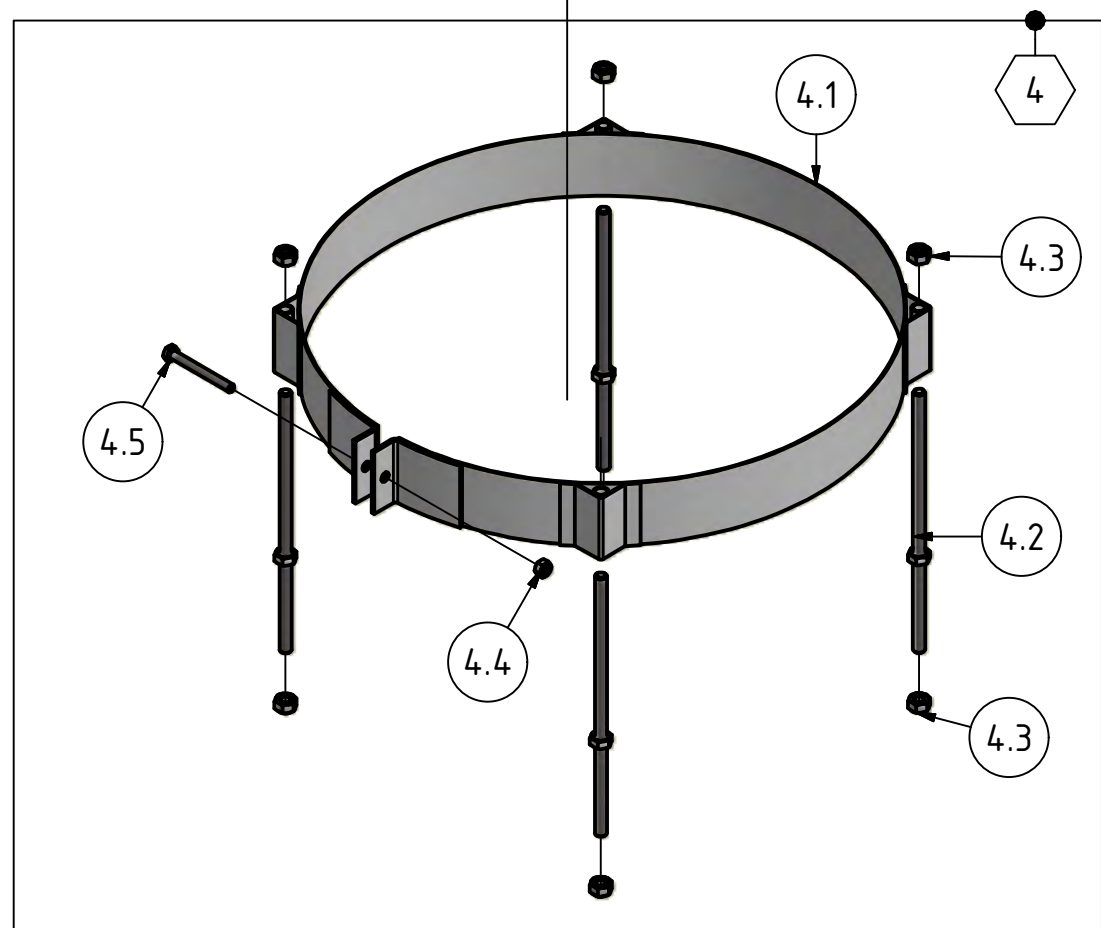
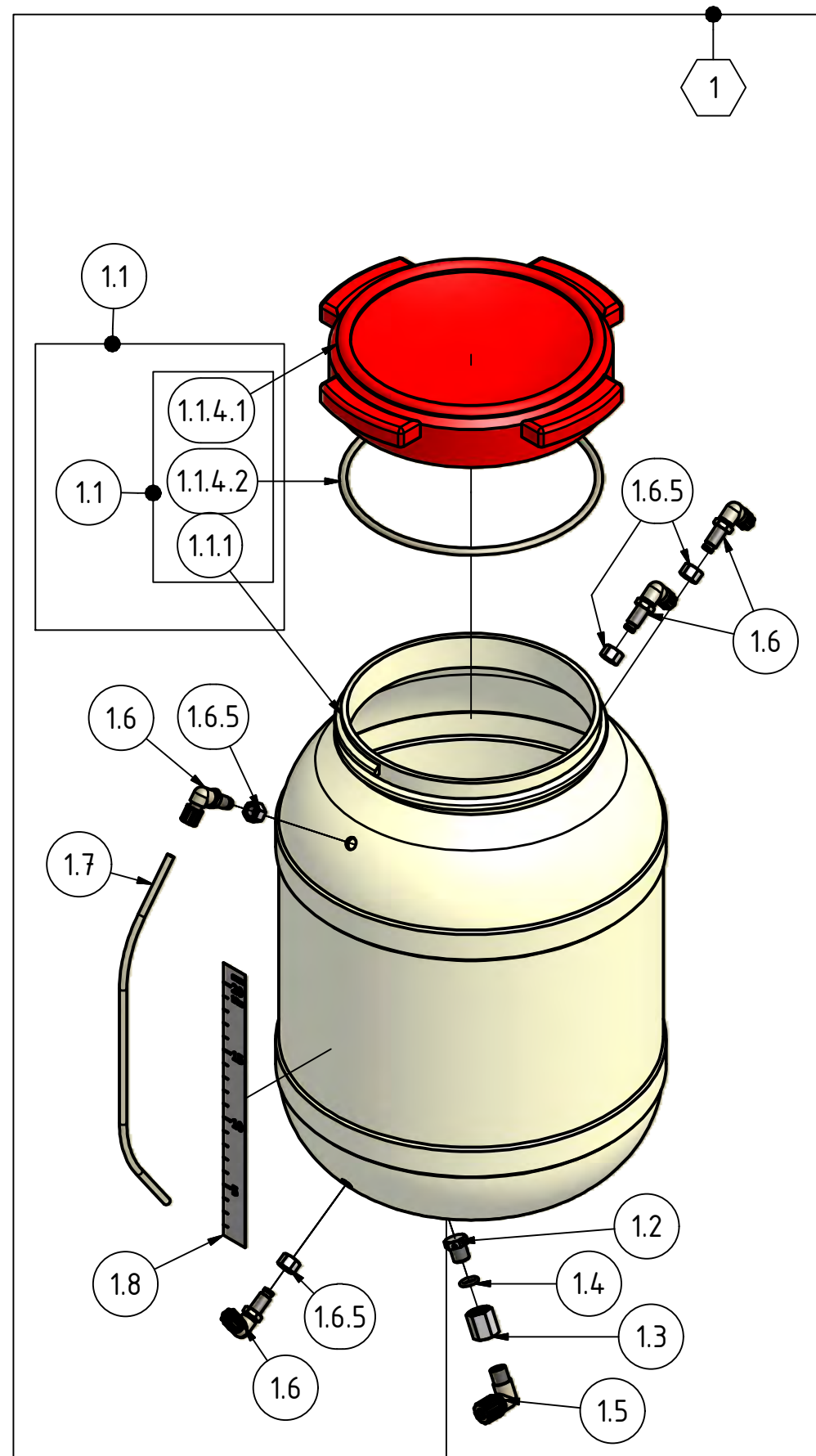
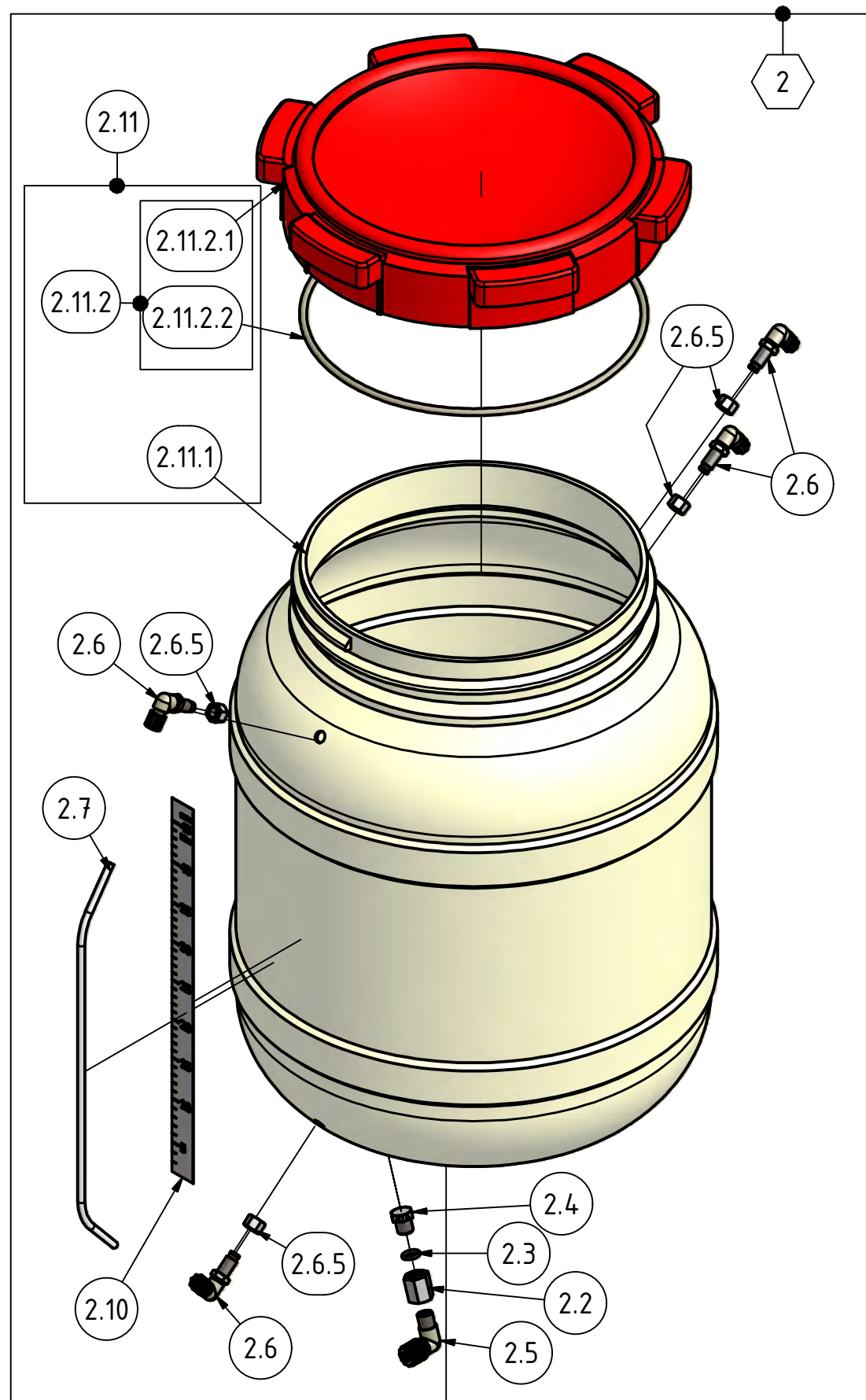
iGEBBA[®] 

УМО аэрозольные генераторы

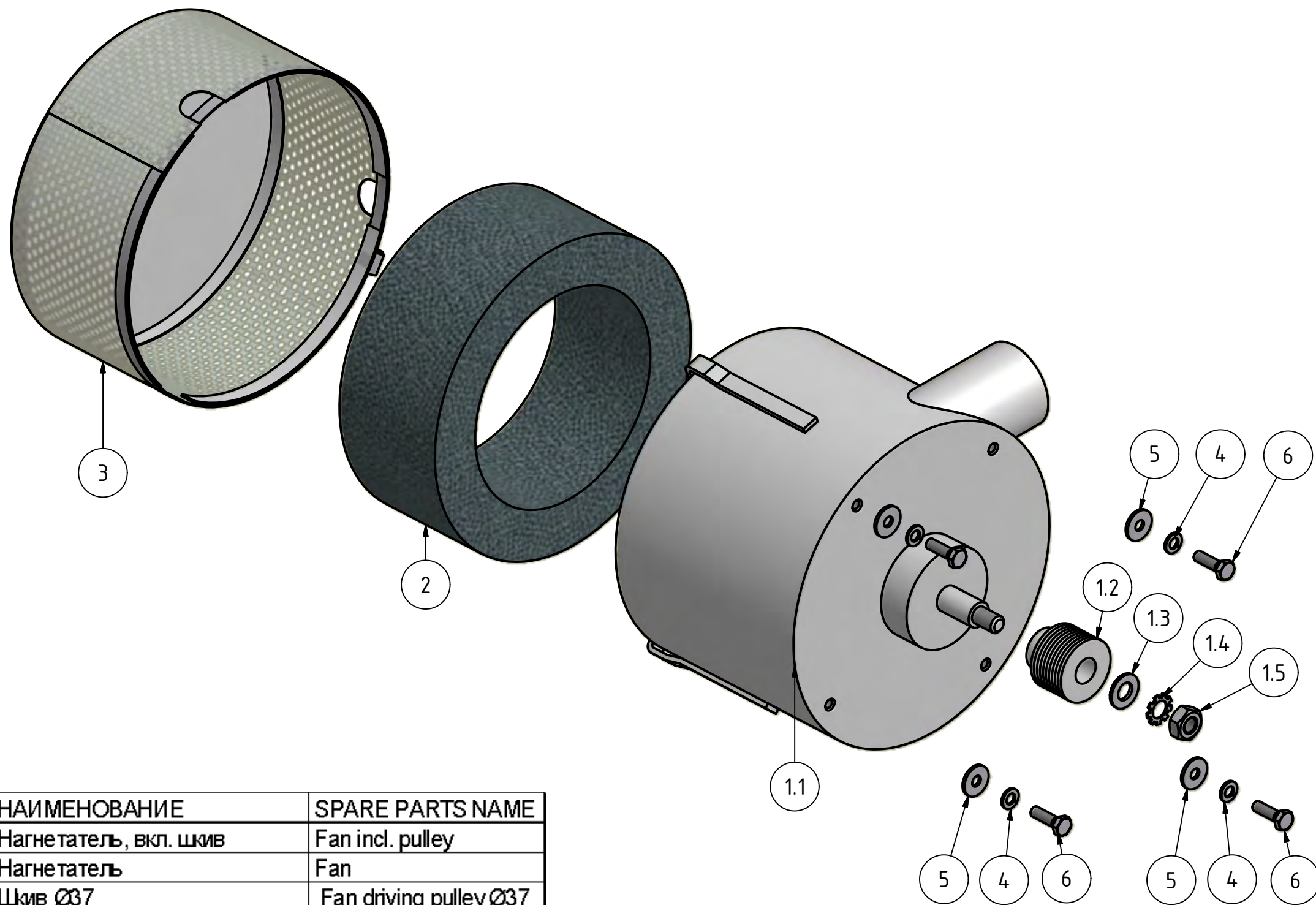
ITEM NO.	QUANTITY	ЧАСТЬ №/PART NO.	НАИМЕНОВАНИЕ	SPARE PARTS NAME	Стр./Page
1	1		Бак действ. начала, компл.	Solution tank	1
2	1	185-03 000 00	Рама, компл.	Frame	2
3	1	185-04 000 00	Нагнетатель с всас. фильтром	Fan	3
4	1	185-05 000 00	Привод, компл.	Gear train	4
5	1	185-06 000 00	Воздуховод	Air duct	5
6	1	185-07 000 00	Система прохождения действ. начала	Solution line system	6
7	1	185-09 100 00	Главный выключатель	Main switch	
8	1	185-00 000 01	Фабричная табличка с указанием типа	Rating plate	
9	1	185-00 000 02	Фирм. табличка с указанием мощности	Performance label	
10	1	89-10 201 01	Держатель	Support	
11	2	90-00 200 10	Колесо Ø260	Wheel Ø260	
12	6	DN 127 - A 5	Пружинное кольцо	Spring washer	
13	4	DN 705 - B20	Установочное кольцо	Adjusting ring	
14	2	DN 7985 M5x16	Винт со сферо-цилиндр. головкой	Fill. head screw	
15	4	DN 7985 M5x12	Винт со сферо-цилиндр. головкой	Fill. head screw	
17	1	185-00 000 03	Дозировать Инструкции	Label	



Ersatzteilzeichnung/Part drawing Pièces de rechange Piezas de recambio	Type UNIPRO 5	ULV-Aerosol-Generator	Seite Page
IGEBA IGEBA Geraetebau GmbH 87480 Weitnau . Germany	Ausgabe:4 11/2010		05.07.2005



ITEM NO.	QUANTITY	ЧАСТЬ №/PART NO.	НАИМЕНОВАНИЕ	SPARE PARTS NAME
1	1	185-01 000 00	Бак действ. начала, компл. 20 л	Solution tank cpl. 20l
1.1	1	185 01 100 00	Бак (20 л), вкл. крышку	Solution tank, incl. Tank cap
1.1.1	1	185-01 100 01	Бак (20 л)	Solution tank
1.1.4	1	85-01 201 00	Крышка бака, полный	Tank cap, cpl.
1.1.4.1	1	85-01 201 01	Крышка бака	Tank cap
1.1.4.2	1	85-01 201 02	Уплотнительное кольцо	O-Ring
1.2	1	85-01 050 01	Сливная пробка	Outflow screw
1.3	1	85-01 050 02	Сливная муфта	Outflow nut
1.4	1	Кольцо круг. сеч-я 10x3	Кольцо круглого сечения	O-Ring 10x3
1.5	1	1A0200-31	Уголк. свинч. DN 6/8xR1/4" PP	Angle screw fitting DN6/8xR1/4"
1.6	4	1A0201-10	Уголк. свинч. засл. DN 4/6 PP	Angle screw fitting DN 4/6
1.6.5	1	185-01 000 03	Шестигранная гайка	Hexagon nut M10x1
1.7	1	185-01 000 01	кншка За 20 л	Hose for 20 l.
1.8	1	185-01 000 02	шкала За 20 л	Level scale 20 l.
Option				
2	1	185-01 005 00	Вариант бака на 45 литра	Solution tank cpl. 45l
2.2	1	85-01 050 02	Сливная муфта	Outflow nut
2.3	1	Кольцо круг. сеч-я 10x3	Кольцо круглого сечения	O-Ring 10x3
2.4	1	85-01 050 01	Сливной винт	Outflow screw
2.5	1	1A0200-31	Уголк. свинч. DN 6/8xR1/4" PP	Angle screw fitting DN6/8xR1/4"
2.6	4	1A0201-10	Уголк. свинч. засл. DN 4/6 PP	Angle screw fitting DN4/6
2.6.5	1	185-01 000 03	Шестигранная гайка	Hexagon nut M10x1
2.7	1	185-01 005 01	кншка За 45 л	Hose for 45 l.
2.10	1	185-01 005 02	шкала За 45 л	Level scale 45 l.
2.11	1	185-01 105 00	Бак с Крышка бака (45 л)	Solution tank with tank cap (45l)
2.11.1	1	185-01 105 01	Бак (45 л)	Solution tank 45l
2.11.2	1	185-01 205 00	Крышка бака, полный	Tank cap, cpl.
2.11.2.1	1	185-01 205 01	Крышка бака	Tank cap
2.11.2.2	1	185-01 205 02	Уплотнительное кольцо	O-Ring
3	1	185-00 300 00	Заж. кольцо к креплению бака (20 л)	Tank support cpl. for 20l
3.1	1	185-00 310 00	Зажимное кольцо (20 л)	Tank support (20l)
3.2	4	185-00 300 50	Распорный палец 150	Threaded rod
3.3	8	DIN 985-M8	Шестигранная гайка	Hexagon nut
3.4	1	DIN 985-M6	Шестигранная гайка	Hexagon nut
3.5	1	DIN 933 - M6 x 55	Винт с шестигранной головкой	Hexagon screw
Option				
4	1	185-00 305 00	Заж. кольцо, компл. к крепл. бака (45 л)	Tank support cpl. for 45l
4.1	1	185-00 315 00	Зажимное кольцо к креплению бака 45 л	Tank support (45l)
4.2	4	185-00 305 50	Распорный палец 200	Threaded rod
4.3	8	DIN 985-M8	Шестигранная гайка	Hexagon nut
4.4	1	DIN 985-M6	Шестигранная гайка	Hexagon nut
4.5	1	DIN 933 - M6 x 55	Винт с шестигранной головкой	Hexagon screw



ITEM NO.	QUANTITY	ЧАСТЬ №/PART NO.	НАИМЕНОВАНИЕ	SPARE PARTS NAME
1	1	185-04 100 00	Нагнетатель, вкл. шкив	Fan incl. pulley
1.1	1	185-04 100 01	Нагнетатель	Fan
1.2	1	185-04 100 02	Шкив Ø37	Fan driving pulley Ø37
1.3	1	DIN 125 - B 10.5	Шайба	Disc
1.4	1	DIN 6797 - A 10.5	Зубчатая шайба	Tooth lock washer
1.5	1	DIN 934 - M10	Шестигранная гайка	Hexagon nut
2	1	185-04 000 01	Фильтр тровальный элемент	Filter cartridge
3	1	185-04 200 00	Колпак	Hood
4	4	DIN 127 - B6	Пружинное кольцо	Spring washer
5	4	DIN 9021 - 6.4	Шайба	Disc
6	4	DIN 933 - M6 x 20	Винт с шестигранной головкой	Hexagon screw

Ersatzteilzeichnung/Part drawing
Pièces de rechange
Piezas de recambio

IGEBA 
IGEBA Gerätebau GmbH
87480 Weitnau, Germany

Type
UNIPRO 5

Ausgabe:4
11/2010

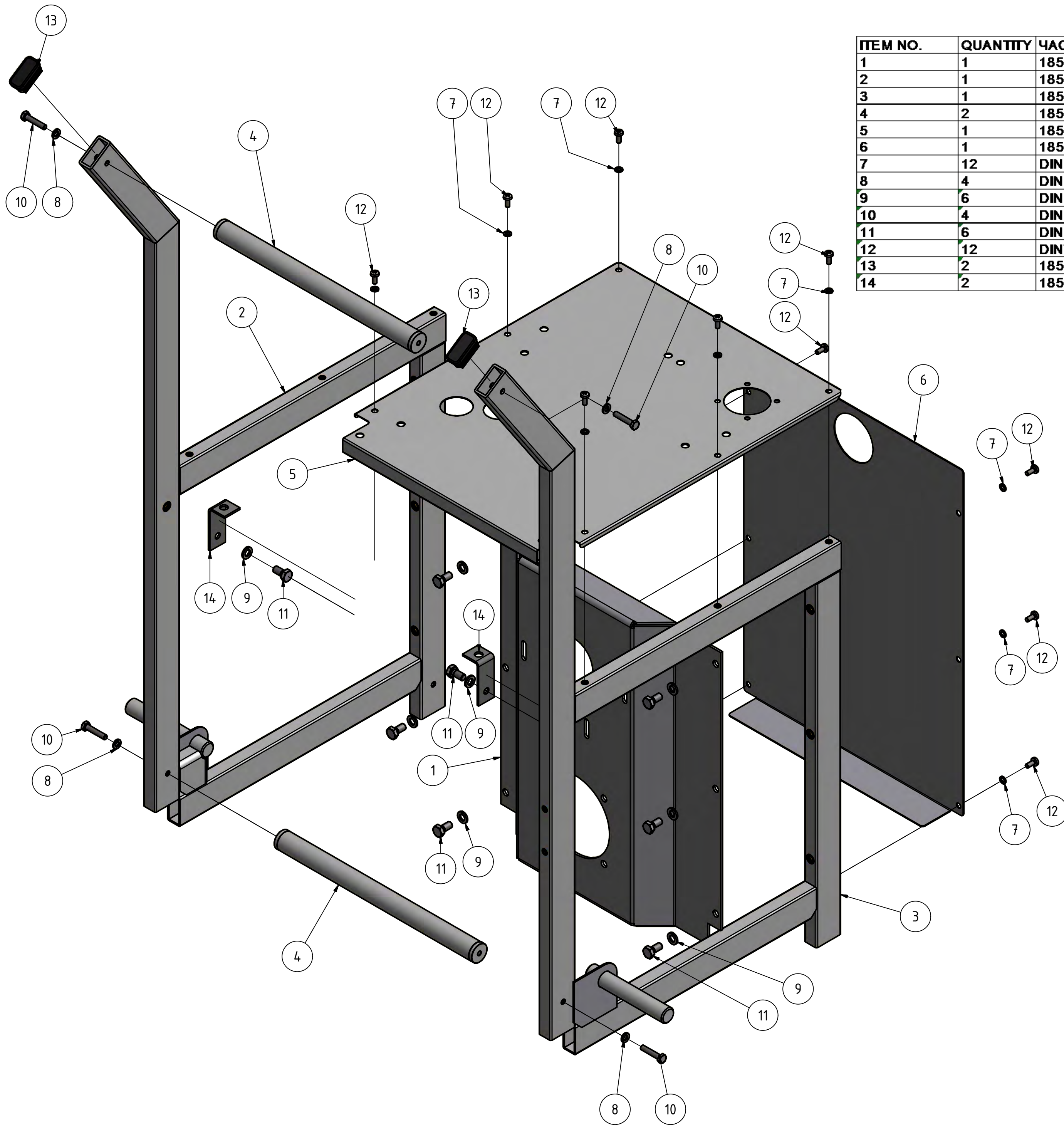
ULV-Aerosol-Generator

Gebläse
Fan

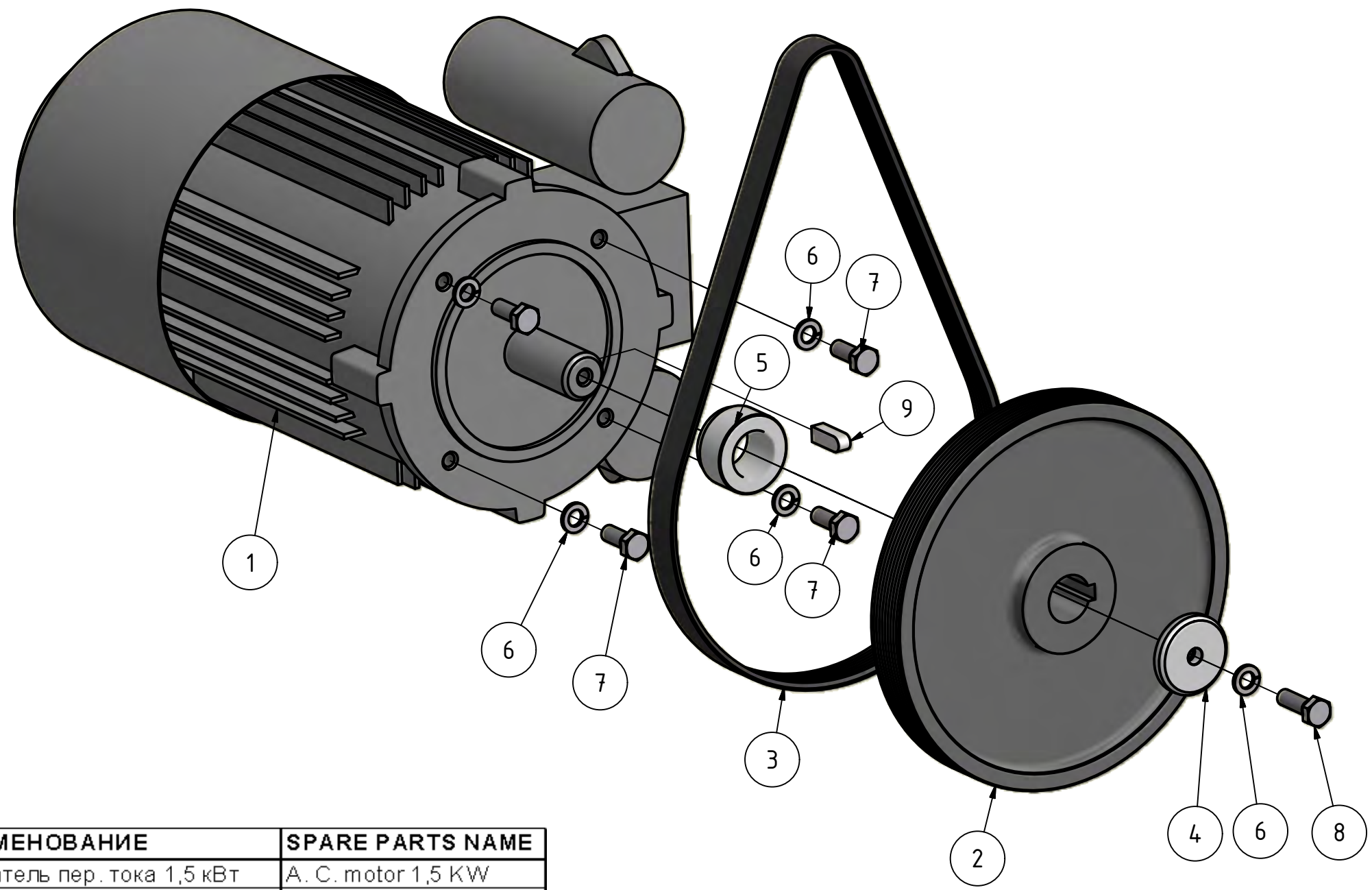
Seite
Page

19.07.2005

3



ТЕМ NO.	QUANTITY	ЧАСТЬ № / PART NO.	НАИМЕНОВАНИЕ	SPARE PARTS NAME
1	1	185-03 000 02	Крепление двигателя	Engine suspension
2	1	185-03 100 00	Рама, слева	Frame left handed
3	1	185-03 200 00	Рама, справа	Frame right handed
4	2	185-03 300 00	Ручка	Handle
5	1	185-03 400 00	Крышка	Protection plate
6	1	185-03 500 00	Крышка ремня	Belt guard
7	12	DIN 127 - B5	Пружинное кольцо	Spring washer
8	4	DIN 127 - B6	Пружинное кольцо	Spring washer
9	6	DIN 127 - B8	Пружинное кольцо	Spring washer
10	4	DIN 933 - M6 x 30	Винт с шестигранной головкой	Hexagon screw
11	6	DIN 933 - M8 x 16	Винт с шестигранной головкой	Hexagon screw
12	12	DIN7985 M5x8	Винт со сфер.-цилиндр. головкой	Fill. head screw
13	2	185-03 000 10	Пластинч-я пробка 40x20	Lamellar plug
14	2	185-03 000 03	угол	Angle



ITEM NO.	QUANTITY	ЧАСТЬ №/PART NO.	НАИМЕНОВАНИЕ	SPARE PARTS NAME
1	1	185-05 100 01	Двигатель пер. тока 1,5 кВт	A. C. motor 1,5 KW
2	1	185-05 200 01	Шкив Ø195	Belt pulley
3	1	185-05 000 01	Ремень Poly-V PJ Lw813	Belt Type PJLw 813
4	1	185-05 000 02	Шайба	Washer
5	1	185-05 000 03	Распорная втулка	Spacer
6	5	DIN 127 -B8	Пружинное кольцо	Spring washer
7	4	DIN 933 - M8 x 20	Винт с шестигранной головкой	Hexagon screw
8	1	DIN 933 - M8 x 25	Винт с шестигранной головкой	Hexagon screw
9	1	185-05 100 02	Призматическая шпонка	Parallel keys

Ersatzteilzeichnung/Part drawing
Pièces de rechange
Piezas de recambio

Type/Type/El tipo
UNIPRO 5

ULV-Aerosol-Generator

Seite 4
Page

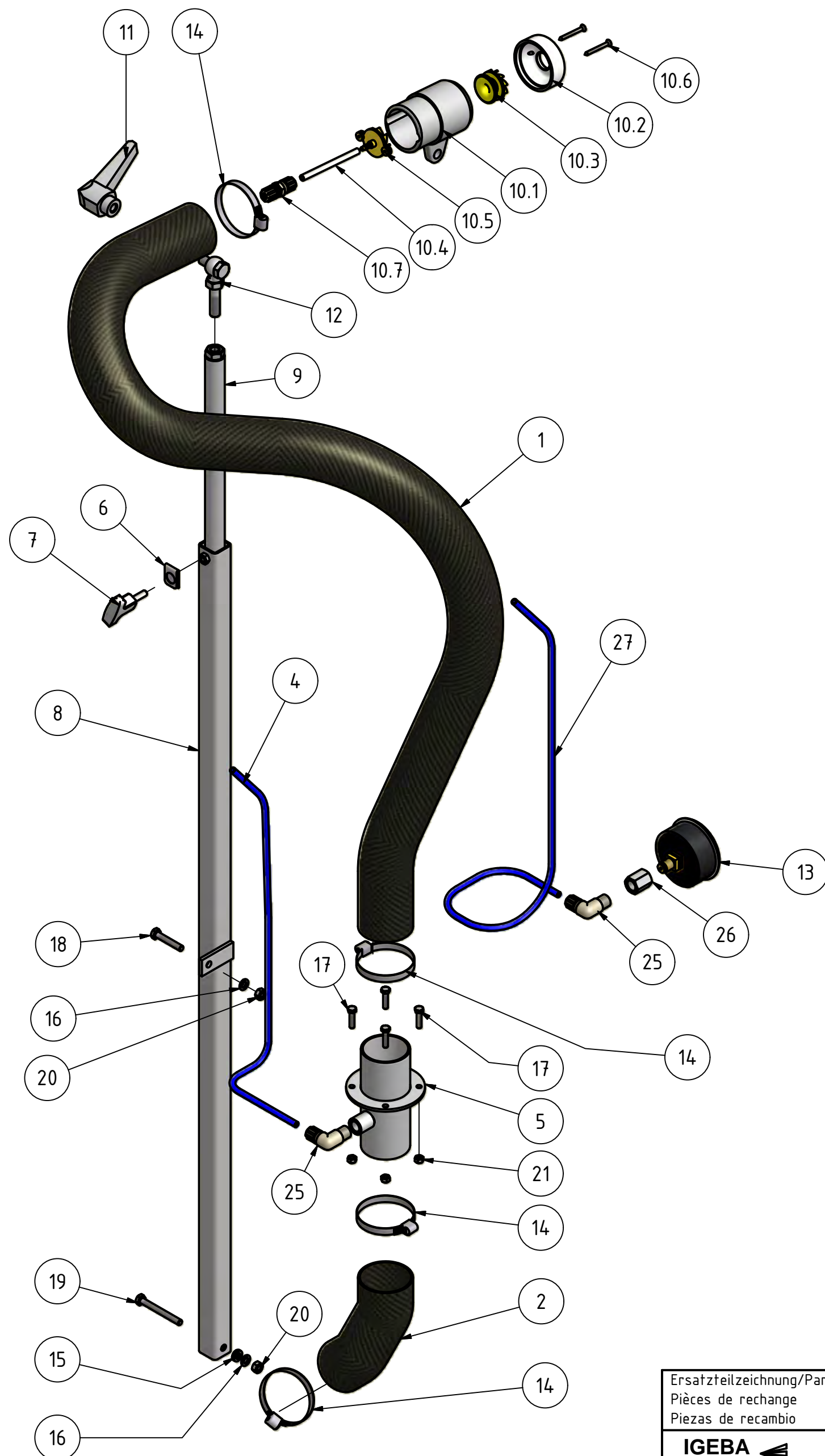
IGEBA
IGEBA Geratebau GmbH
87480 Weitnau, Germany

Ausgabe:4
11/2010

Antrieb
Gear train

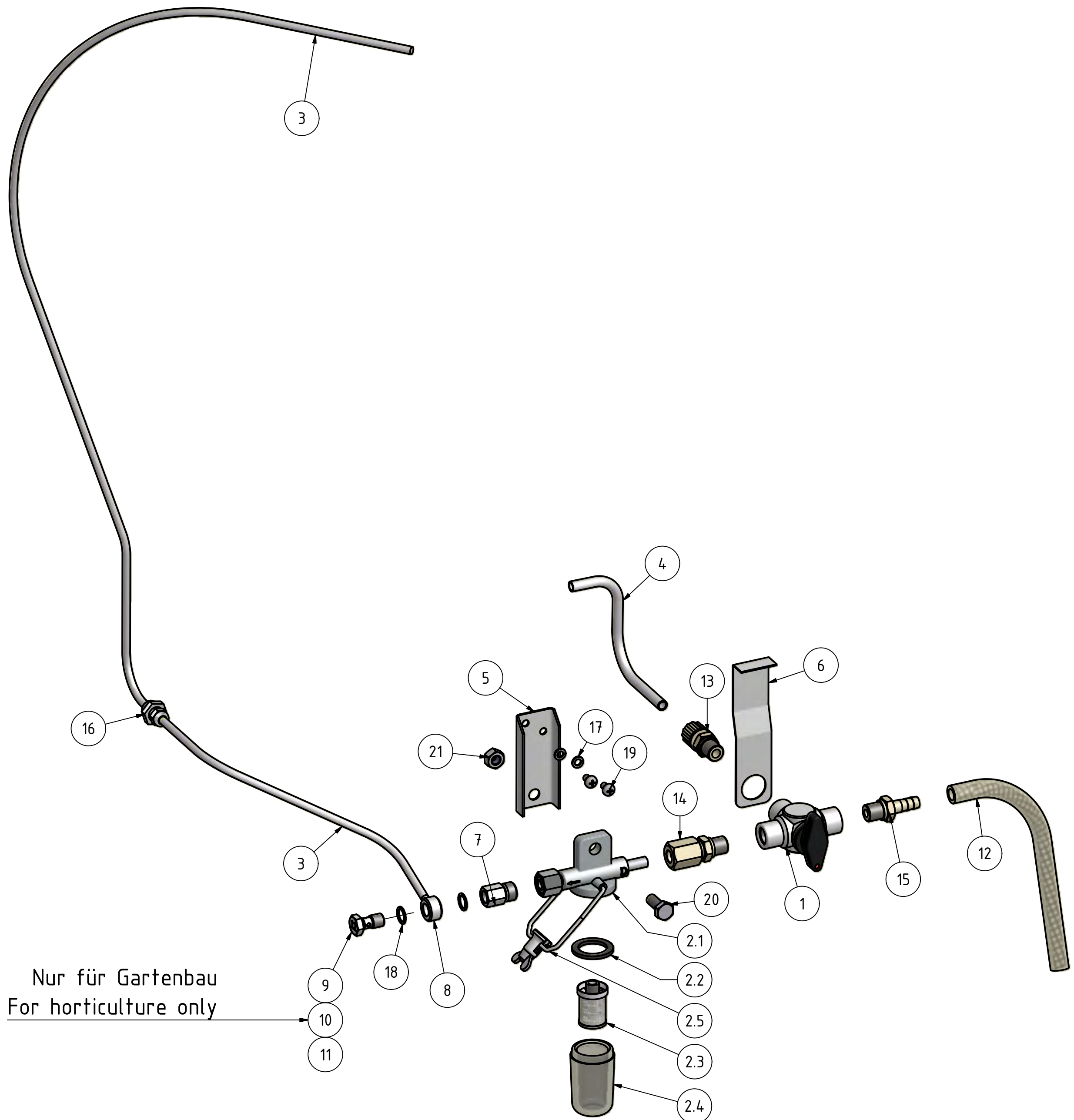
19.07.2005

ITEM NO.	QUANTITY	ЧАСТЬ №/PART NO.	НАИМЕНОВАНИЕ	SPARE PARTS NAME
1	1	185-06 000 01	Шланг для воздуха	Air hose Ø50
2	1	185-06 000 02	Соединительный шланг	Hose
4	1	185-06 000 04 - (20 л)	Напорный трубопровод 2	Pressure hose 2
4	1	185-06 000 04 - (45 л)	Напорный трубопровод 2	Pressure hose 2
5	1	185-06 100 00	Труба с фланцем	Flange
6	1	185-06 300 01	Листовая скоба	Clamp
7	1	185-06 300 02	Т-рукоятка	Handle T-shape
8	1	185-06 310 00	Труба с крепежной накладкой	Tube with fixing strab
9	1	185-06 320 00	Перемещаемая труба	Shifting tube
10	1	185-06 200 00	Распылительная головка, компл.	Spray nozzle complete
10.1	1	94-06 200 01	Держатель распылителя	Nozzle holder
10.2	1	94-06 200 02	Диафрагма	Nozzle screen
10.3	1	94-06 200 04	Диффузор	Diffusor
10.4	1	94-06 200 05	Шлангопровод	Hose
10.5	1	94-06 200 06	Распылительное сопло, вкл. поз. 5.6	Atomizer incl. Pos 5.6
10.6	2	7703035	Винт с потайной головкой	Countersunk head screw
10.7	1	1A0100-10	Свинч. соедин. DN 4/6 PP	Coupling DN4/6 PP
11	1	94-06 000 05	Зажимный рычаг	Clamping lever
12	1	94-06 600 00	Рым-болт, компл.	Screw, complete
13	1	94-06 700 01	Манометр	Manometer
14	4	96-06 000 01	Скоба шланга Ø 50	Clamp Ø50
15	2	DIN 125- B 6.4	Шайба	Disc
16	2	DIN 127 - B6	Пружинное кольцо	Spring washer
17	4	DIN 933 - M5 x 20	Винт с шестигранной головкой	Hexagon screw
18	1	DIN 933 - M6 x 35	Винт с шестигранной головкой	Hexagon screw
19	1	DIN 933 - M6 x 55	Винт с шестигранной головкой	Hexagon screw
20	2	DIN 934 - M6	Шестигранная гайка	Hexagon nut
21	4	DIN 985-M5	Шестигранная гайка	Hexagon nut
25	2	1A0200-31 4-6	Уголк. свинч. DN 4/6xR1/4" PP	Angle screw fitting DN4/6xR1/4"
26	1	251057	втулка	Bushing R1/4
27	1	185-06 000 05	Напорный трубопровод 3	Pressure hose 3



Ersatzteilzeichnung/Part drawing Pièces de rechange Piezas de recambio	Type UNIPRO 5	ULV-Aerosol-Generator	Seite Page 5
IGEBA IGEBA Gerätebau GmbH 87480 Weitnau, Germany	Ausgabe:4 11/2010	Lufführung Air duct	13.07.2005

ITEM NO.	QUANTITY	ЧАСТЬ №/PART NO.	НАИМЕНОВАНИЕ	SPARE PARTS NAME
1	1	6L0702-00	3-ход. сфер. кран PP	Solution tap PP
2	1	185-07 600 00	Прходной фильтр	Filter, cpl.
2.1	1	185-07 600 01	Корпус фильтра	Filter housing
2.2	1	11-07 600 02	Уплотнительная прокладка	Gasket
2.3	1	11-07 600 03	Фильтр	Filter
2.4	1	11-07 600 04	Стекл. колпак	Glass cup
2.5	1	11-07 600 05	Зажим	Clamp
3	1	185-07 000 01	Шланг. дейст. начала, тефлон Ø6x1	Solution tube Teflon Ø6x1
4	1	185-07 000 02	Шланг. дейст. начала, тефлон Ø8x1	Solution tube Teflon Ø8x1
5	1	185-07 000 04	Держатель для фильтра действ. нач.	Support for filter
6	1	185-07 000 05	Держатель для крана действ. нач.	Support for Solution tap
7	1	185-07 100 01	Свинч. соединение	screw fitting
8	1	185-07 200 00	Кольцо с ниппелем Ø6/4	Ring hose nipple Ø6/4
9	1	8-25 025 00	Полый винт с соплом Ø 1,2	Hollow screw with nozzle Ø 1,2
10	1	8-25 010 00	Полый винт с соплом Ø 0,8	Hollow screw with nozzle Ø 0,8
11	1	8-25 020 00	Полый винт с соплом Ø 1,0	Hollow screw with nozzle Ø 1,0
12	1	94-07 000 06	Шланг	Hose </td
13	1	1A0100-31	Прямое свинч. соед. DN6/8xR1/4" PP	Straight screw DN6/8xR1/4"
14	1	2N0100-31	Прямое свинч. соед. D8xR1/4" PP	Straight screw D8xR1/4"
15	1	3T0015-31	Ввинч. наконечник D8xR1/4" PP	Hose nipple D8xR1/4"
16	1	1014 d7-R1/4	Свинч. соединение	Straight insert screw
17	2	DIN 127 -B 5	Пружинное кольцо	Spring washer
18	2	DIN 7603 - A10 x 13 PTFE	Уплотнительное кольцо	Gasket
19	2	DIN 7985 - M5 x 8	Винт со сфер.-цилиндр. головкой	Fill. head screw
20	1	DIN 933 - M8 x 20	Винт с шестигранной головкой	Hexagon screw
21	1	DIN 985-M8	Шестигранная гайка	Hexagon nut



Nur für Gartenbau
For horticulture only

Ersatzteilzeichnung/Part drawing
Pièces de rechange
Piezas de recambio

Type
UNIPRO 5

ULV-Aerosol-Generator

Seite
Page **6**

IGEB A
IGEB A Geratebau GmbH
87480 Weitnau, Germany

Ausgabe:4
11/2010

Wirkstoffführung
Solution line system
Línea de solución

08.12.2005

Standard/ Стандарт - Title/ Название

DIN EN 12100

Safety of machines
Безопасность машинного оборудования

DIN EN ESO 13857

Safety distances
Безопасные расстояния

A technical documentation with manual, wiring diagrams, spare parts list and exploded view is available!

Имеется техническая документация с руководством по эксплуатации, принципиальными электрическими схемами, ведомостями запчастей и чертежами с покомпонентным изображением!

Attention:

- 1.) The operation of these units has to be made only by well instructed people.
- 2.) The fogging of flammable liquid in closed areas is absolutely forbidden. Advices in the manual.
- 3.) The recommendations of the producers of the liquids are strictly obligatory

внимание!

- 1.) эксплуатацию этих устройств разрешается осуществлять только лицам, прошедшим соответствующий инструктаж.
- 2.) Строго запрещается распылять горючие жидкости в закрытых помещениях. Указания в руководстве по эксплуатации.
- 3.) Необходимо следовать указаниям по дозировке, предписанным изготовителем средств.

Authorized Person, for the assemble of the technical documentation are:
Carlos Jaramillo - IGEBA® Geraetebau GmbH - Weitnau | Germany

Лицом, имеющим авторизацию на составление технических документов, является Карлос Харамийо.
Carlos Jaramillo - IGEBA Geraetebau GmbH - Weitnau/Germany

Weitnau, January/январь 2011

IGEBA Geraetebau GmbH



Alfred Baiz



Alberto Sabatini



Joerg Heckel