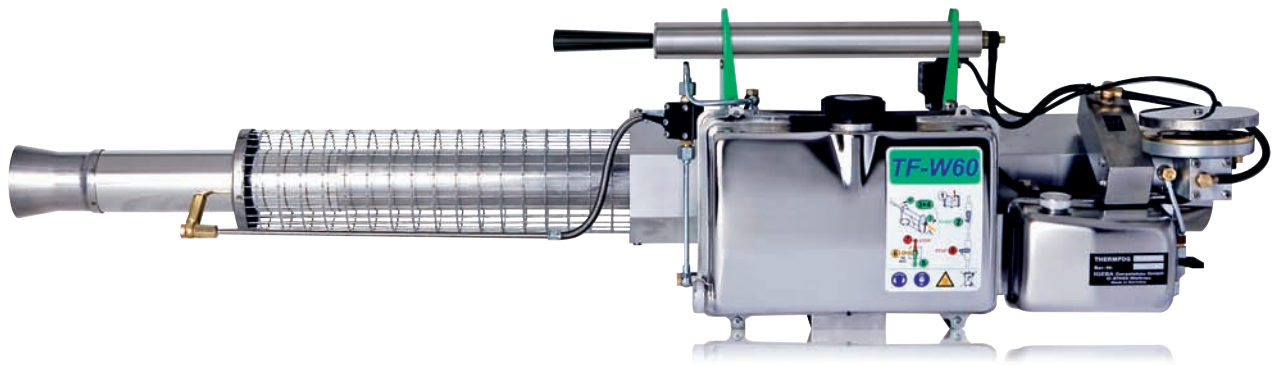


TF-60 · TF-60 E · TF-W 60 E · TF-W 60 L

Liste Ersatzteile | Spare parts list



DIN EN ISO 9001:2000

iGEBBA[®] 

Thermalnebelgerät
Thermal Fog Generator

Ersatzteilliste für IGEBA – Nebelgeräte TF60 / TF60E / TF-W60

Spare parts list for IGEBA – Foggers TF60 / TF60E / TF-W60

Es dürfen nur Original-Ersatzteile verwendet werden.
Only original spare parts to be used.

Bei Ersatzteilbestellungen bitte **Pos.Nr./Teilebezeichnung, Teile-Nr. und Geräte-Nr.** angeben!

In case of orders please give **Pos.No., part name, part number and serial number!**

Pos.Nr Pos.No	Teilebezeichnung / Part name	Teile-Nr. / Part-Nr.
	Wirkstoffbehälter mit Reinigungsöffnung, kpl. (5 Liter) Solution tank with cleaning outlet, cpl. bestehend aus: / consisting of: Pos.Nr. 1 / 3 / 6 - 9 / 13	60-01 005.00
	Wirkstoffbehälter mit Reinigungsöffnung, kpl. (10 Liter) Solution tank with cleaning outlet, cpl. bestehend aus: / consisting of: Pos.Nr. 2 / 3 / 6 - 9 / 13	60-01 000.00
1	Wirkstoffbehälter (5Liter) / Solution tank	8-01 151.00
2	Wirkstoffbehälter (10Liter) / Solution tank	8-01 551.00
3	Tankverschluß kpl. / Tank cap, cpl. (für / for 5 Liter) (für / for 10 Liter)	8-01 200.00 8-01 205.00
4	Tankverschluß / Tank cap (für / for 5 Liter) (für / for 10 Liter)	8-01 200.01 8-01 205.01
5	O-Ring / O-Ring	43 x 3 Viton
6	Kantenschutz / Edge protection	10-01 000.01
7	Schild "Wirkstoffhahn" / Label "Solution tap"	10-00 000.12
9	Typenschild / Rating plate	60-00 000.04
10		
11		
-	Benzintank mit Hahn u. Leitung / Petrol tank with tap and pipe bestehend aus / consisting of: Pos. 12 - 22 / 37 / 137	60-02 000.00
12	Benzintank / Petrol tank	60-02 100.00
13	Tankdeckel mit Dichtung / Tank cap with gasket	10-02 200.00
14	Tankdeckel / Tank cap	10-02 200.01
15	Dichtung / Gasket	10-02 200.02
16	Winkelverschraubung /Angular coupling piece	60-02 200.00
17	Hohlschraube mit Sieb / Hollow screw with filter	10-14 500.00
18	Benzinhahn / Gasline tap	11-02 301.00
19	Dichtring / Gasket	DIN 7603-A13,5x18Cu
20	Verschraubung/Threaded joint	11-09 200.05
21	Benzinleitung / Gasolin pipe	60-02 300.00
22	Schild (Kurzbedienung) / Label (Abridged instruction)	60-00 000.03
23		
24		
25	Benzindosierung kpl., bestehend aus: / Gasoline dosage, cpl., consisting of: Pos. Nr. 26 / 27	11-05 520.00
26	Gehäuse / Housing	11-05 520.01
27	Düsennadel vollst. / Regulating needle cpl. cons.of :Pos.Nr. 28 / 29	10-05 520.04
28	Düsennadel / Regulating needle	10-05 520.02
29	O-Ring / O-Ring	3 x 1 Viton

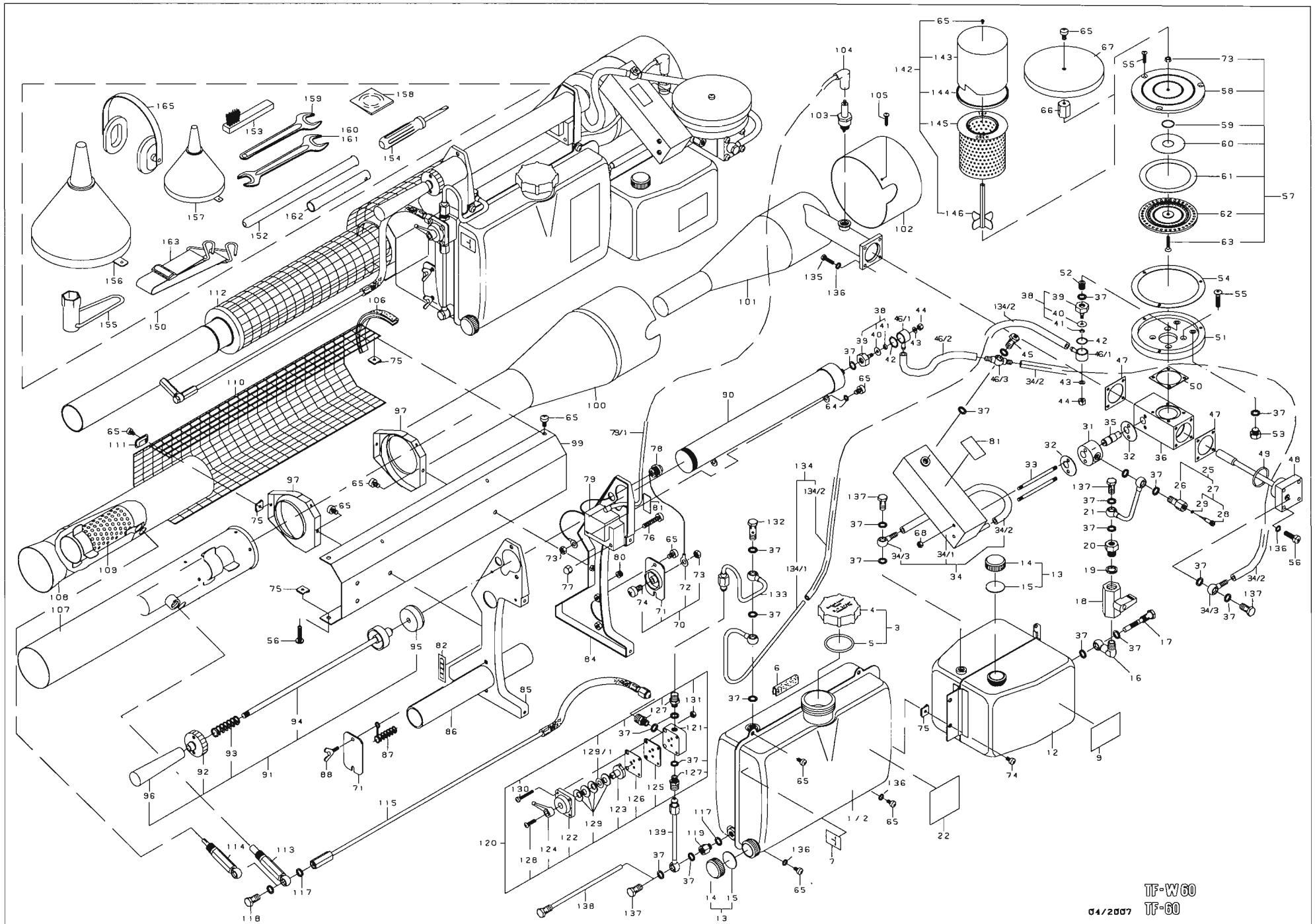
Pos.Nr Pos.No	Teilebezeichnung / Part name	Teile-Nr. / Part-Nr.
31	Düsenstock / Nozzle seat	10-05 500.02
32	Dichtung / Gasket	10-05 500.03
33	Gewindestange / Threaded rod	10-05 500.04
34	Beruhigungsbehälter vollst., bestehend aus : Surge tank cpl., consisting of: Pos 34/1 / 34/2 / 34/3 / 81	60-05 700.00
34/1	Beruhigungsbehälter / Surge tank	60-05 710.00
34/2	Schlauch / Tube Ø4,5x2 300mmlg	8-00 700.01
34/3	Ringschlauchnippel / Ring hose nipple	11-00 702 10
35	Zerstäuberdüse / Atomizer nozzle	11-05 000.06
36	Mischkammer / Mixing chamber	11-05 510.01
37	Dichtung / Gasket	DIN 7603 A10,5x13 Vf
38	Ventil komplett, bestehend aus:/ Valve, cpl., consisting of: Pos Nr. 39 - 41	10-00 700.00
39	Ventil / Valve	10-00 700.01
40	Membran / Diaphragm	10-00 700.02
41	O-Ring / O-Ring	5x1,5 Viton
42	Dichtring / Gasket	10-00 700.04
43	Dichtring / Gasket	10-00 700.03
44	Hutmutter / Cap nut	10-00 700.07
45	Hohlschraube mit Düse 16 /Hollow screw with nozzle 16	11-07 035.00
46	Startluftleitung vollst., bestehend aus: Starting air line cpl., consisting of: Pos. Nr. 46/1 / 46/2 / 46/3 / 34/2 / 34/3	60-05 411.00
46/1	Glocke / Connecting link	10-00 820.00
46/2	Schlauch / Tube Ø4,5x2 210mmlg	60-05 411.01
46/3	Doppel-Ringschlauchnippel / Double Ring hose nipple	5751/MS
47	Dichtung / Gasket	11-05 000.02
48	Verdrängungskörper / Swirl vane	11-05 600.00
49	O-Ring / O-Ring	31 x 1,5 Viton
50	Dichtung / Gasket	11-05 510.03
51	Lufttrichter inkl. Gew.-Nippel / Air funnel included Pos.Nr. 52.	60-05 510.00
52	Nippel kurz / nipple short	10-05 500.05
53	Verschlußschraube / Screw plug	DIN 910-MS M 10x1
54	Dichtung / Gasket	11-05 000.03
55	Linsensenkschraube / Raised countersunk head screw	DIN 966-M5x12 V2A
56	Linsenkopfschraube / Fill. head screw	DIN 7985 M5x25
57	Luftventil, kpl., bestehend aus: Air intake valve, cpl., consisting of: Pos. Nr. 58 - 63 / 73	11-05 301.00
58	Ventilplatte / Valve plate	11-05 301.01
59	Dichtring / gasket	11-05 300.05
60	Membran (innen) / Diaphragm (inner)	11-05 300.04
61	Membran (außen) / Diaphragm (outer)	11-05 300.03
62	Lochplatte / Spacer plate	11-05 301.02
63	Linsensenkschraube / Raised countersunk head screw	DIN 966 M 5x25 V2A
64	Zahnscheibe / Tooth disc	DIN 6797 A 5,3
65	Linsenkopfschraube / Fill. head screw	DIN 7985 M 5x8
66	Distanzstück / spacer piece	11-00 950.01
67	Schutzplatte für Luftventil / Protective plate for air intake	60-00 950.10
67/1	Schaumstoff für Schutzplatte	60-00 950.13
68	Sechskantmutter / Hexagon nut	DIN 6923 M 5

Pos.Nr Pos.No	Teilebezeichnung / Part name	Teile-Nr. / Part-Nr.
70	Kontaktplatte mit Kabel / Contact plate with cable bestehend aus / consisting of: Pos. 71 - 74	10-06 200.00
71	Batterieabdeckung / Battery cover	10-06 100.01
72	Kabel / Cable	10-06 210.00
73	Mutter / Nut	DIN 934 M5
74	Linsenkopfschraube / Fill. head screw	DIN 7985 M 5x12
75	Blechmutter / Sheet metal nut	BM 15226
76	Linsenkopfschraube / Fill. head screw	DIN 7985 M4x30
77	Hutmutter / Cap nut	DIN 917 M4
78	Druckknopf / Starter button	10-06 000.04
79	Zündspule / Ignition coil	11-06 300.00
79/1	Zündkabel / Ignition cable	11-06 300.02
80	Gummitülle/Grommet	10-06 000.05
81	Schild (Elektrodenabstand) / Label (Electrodes gap)	10-00 000.11
82	Schild (Batterielage) / Label (Series of Batteries)	10-00 000.09
84	Stütze / Support	10-00 100.00
85	Stütze / Support	10-00 200.00
86	Batteriehalterung / Battery holder	10-06 000.01
87	Kontaktfeder / Contact spring	10-06 100.03
88	Flügelschraube / Wing screw	DIN 316 M5x10
--	Pumpe komplett / Pump, cpl. bestehend aus / consisting of: Pos.Nr. 90 - 96	10-04 000.00
90	Pumpenrohr kpl. mit Gewindestutzen / Pump tube, cpl. with screw neck	10-04 100.00
91	Pumpenstange komplett, bestehend aus: Pump spindle, cpl., consisting of: Pos.Nr. 92 -96	10-04 120.00
92	Kappe / Cap	10-04 120.01
93	Feder / Spring	10-04 120.02
94	Pumpenstange / Pump spindle	10-04 120.03
95	Manschette / Collar	10-04 120.04
96	Griff Button	10-04 120.05
97	Halterung / Fixing device	60-00 000.20
99	Strahlblech / Heat deflector shield	60-00 000.02
100	Kühlrohr / Cooling jacket	60-05 210.00
101	Resonator / Resonator	60-05 100.00
102	Haube / Hood	60-05 220.00
103	Zündkerze / Spark plug	10-06 000.07
104	Kerzenstecker / Spark plug socket	11-06 000.02
105	Blehschraube / Tapping screw	DIN 7981 B4,8x9,5 V2A
106	Kantenschutz / Edge protection	60-00 600.02
107	Nebelrohr nur für Öl/ Fog tube only for Oil	11-05 051.00
108	Nebelrohr nur für Wasser/ Fog tube only for Water	60-05 050.00
109	Resovorsatz nur für Wasser / Adapter only for Water	60-05 030.00
110	Schutzkorb / Protective cover	60-00 600.01
111	Lasche / Bracket	10-00 601.01
112	Berührungsschutz / Protective cover in Verbindung mit Pos 108 (Wasser) in Verbindung mit Pos 107 (Ölrohr)	60-00 900.00 60-00 901.00
113	Nebelstutzen nur für Öl/ Solution socket only for Oil	60-00 100.00
114	Nebelstutzen nur für Wasser / Solution socket only for Water	14-00 100.00
115	Wirkstoffleitung / Solution line	60-07 200.00
117	Dichtung / Gasket	DIN 7603 A10,5x13 Cu

Pos.Nr Pos.No	Teilebezeichnung / Part name	Teile-Nr. / Part-Nr.
118	Hohlschraube mit Dosierdüse, Hollow screw with dosage nozzle, = Bohrung in mm / x = bore in mm x = 1,0 ca./ approx. 15 l/h x = 1,2 ca./ approx. 20 l/h x = 1,4 ca./ approx. 30 l/h x = 1,6 ca./ approx. 40 l/h x = 2,0 ca./ approx. 50 l/h x = 2,7 ca./ approx. 70 l/h	TF-60 TF-W60 x 11-07 020.00 x 11-07 025.00 x 11-07 030.00 x 11-07 035.00 x 11-07 040.00 x 11-07 050.00 x
119	Adapter für Steigleitung / Spacer for rising line	8-01 100.01
120	Wirkstoffhahn kpl. / Solution tap, cpl. Bestehend aus / consisting of: Pos 121 - 131 / 37	10-07 101.00
121	Hahn Unterteil / Tap, lower part	10-07 101.01
122	Hahn Oberteil / Tap, upper part	10-07 101.02
123	Hahn Innenteil / Tap, center part	10-07 101.03
124	Knebel / Clamp handle	10-07 101.04
125	Dichtung / Gasket	10-07 101.05
126	Dichtung Teflon / Gasket Teflon	10-07 101.06
127	Verschraubung / Screw connection	10-07 101.07
128	Linsensenkschraube / Countersunk head screw	DIN 966 M4x10 VA
129	Tellerfeder / Disk spring	DIN 2093 B20x10,2x0,8
129/1	Paßscheibe / Spacer disc	DIN 988 PS 10x16x0,3
130	Linsenkopfschraube / Fill. head screw	DIN 7985 M4x25 VA
131	Sechskantmutter / Hexagon nut	DIN 934 M4 VA
132	Doppelhohlschraube / Double hollow screw	10-00 310.00
133	Spülluftleitung / Ventilating air line	10-07 500.00
134	Druckleitung vollst. bestehend aus Pressure line cpl., consisting of: Pos 134/1 / 134/2 / 46/1	60-00 800.00
134/1	Druckleitung / Pressure line	10-00 810.00
134/2	Schlauch / Tube Ø4,5x2 510mmlg	60-00 800.02
135	Sechskantschraube / Hexagon screw	DIN 933 M5x20
136	Federring / Spring washer	DIN 127 B5
137	Hohlschraube / Hollow screw	DIN 7623-A4 MS kurz
138	Leitung lang / Line long	10-07 300.00
139	Wirkstoffsteigleitung / Solution rising line	10-07 200.00
140		
141		
142	Optional: Filter für Lufteinlaßventil, bestehend aus: Filter for air intake valve, consisting of: Pos.Nr. 143 - 146 / 65	60-12 000.00
143	Haube / Hood	60-12 100.00
144	Kantenschutz / Edge protection	11-12 000.02
145	Luftfilter / Air filter	11-12 000.01
146	Zentrierstange / Centering bar	11-12 100.00
147		
148		
149		

Pos.Nr Pos.No	Teilebezeichnung / Part name	Teile-Nr. / Part-Nr.
150	Standardzubehör, bestehend aus: / Standard accessories, consisting of:	
151	Werkzeugtasche / Tool bag (nicht dargestellt / not shown)	10-00 000.26
152	Rohrreiniger / Pipe cleaning tool	10-00 000.20
153	Reinigungsbürste / Cleaning bush	10-00 000.21
154	Umsteckschraubendreher / Screw driver	10-00 000.24
155	Zündkerzenschlüssel / Spark plug spanner	10-00 000.25
156	Wirkstofftrichter / Solution funnel	10-00 000.22
157	Benzintrichter / Gasoline funnel	10-00 000.23
158	Dichtungen / Gaskets	11-10 100.00
159	Einmaulschlüssel / Open ended spanner	DIN 894 SW 19
160	Doppelpmaulschlüssel / Double open ended spanner	DIN 895 8x10
161	Doppelpmaulschlüssel / Double open ended spanner	DIN 895 14x17
162	Steckschlüssel / Tubular box spanner	DIN 659 SW 14
163	Tragegurt / Carrying strap	10-00 000.27
164	1 Bedienungsanleitung / 1 instruction manual	60-10 000.03
165	Gehörschutz / Ear muffler	11-10 000.01
320	Druckdose kpl. / Pressure cell bestehend aus: / consisting of: POS 320/2 - 320/19	60-30 100.00
320/1		
320/2	Schlauchnippel / Hose stem	8-30 100.08
320/3	Gehäuse Unterteil / Housing underport <i>inkl. POS 320/19</i>	8-30 100.01
320/4	Membrane / Diaphragm	8-30 100.03
320/5	Kolben vollst./ Piston, cpl.	8-30 150.00
320/6	Druckfeder / Spring	10-03 000.04
320/7	Distanzscheibe / Distanz disc	60-30 100.01
320/8	Gehäuse Oberteil / Housing top	8-30 100.02
320/9	Lagerbuchse / Bearing bush	8-30 100.07
320/10	Hebel / Lever	8-30 100.05
320/11	Bügel / Bow	8-30 100.06
320/12	Linsenkopfschraube / Fill. head screw	DIN7985 M4x6
320/13	Linsenkopfschraube / Fill. head screw	DIN7985 M4x12
320/14	Linsenkopfschraube / Fill. head screw	DIN7985 M4x30
320/15	Unterlegscheibe / Plain washer	DIN125 B 4,2
320/16		
320/17	Sechskantmutter / Hexagon nut	DIN6923 M5
320/18		
320/19	Gewindestift / Set screw	DIN913 M5 x 16 VA
321	Bowdenzug kpl. / Bowden wire bestehend aus: / consisting of: POS 321/1 - 321/10	60-30 200.00
321/1	Kolben / Piston	60-30 200.01
321/2	O-Ring / O-Ring	Ø4 x 1 Viton
321/3	O-Ring / O-Ring	Ø5 x 1,5 Viton
321/4	Mutter / Hexagon nut	8-30 200.02
321/5	Druckfeder / Spring	VD-173 B
321/6	Schraubhülse / Screw bushing	8-30 200.01
321/7	Bowdenzughülle / Bowden wire wrap	60-30 200.05
321/8	Verstellschraube mit Mutter / Adjustment screw with nut	8-30 200.06
321/9	Litze mit Lötnippel / Stranded cord with solder nipple	60-30 200.04

Pos.Nr Pos.No	Teilebezeichnung / Part name	Teile-Nr. / Part-Nr.
321/10	Schraubnippel / Screw nipple	8-30 200.03
321/11	Sechskantmutter / Hexagon nut	DIN 934 M6
322	Anschlußteil gelötet / Connecting piece, soldered	60-30 300.00
323	Winkel-Einschraubverschraubung / Angle insert screwing	109 06 10
324	Druckleitung kpl. / Pressure line bestehend aus: / consisting of: POS 324/1 - 324/4 / 37 / 137	60-30 500.00
324/1	Schlauch / Hose	60-30 500.01
324/2	Düse Ø1,4 / Nozzle Ø1,4	10-00 300.02
324/4	Ringschlauchnippel / Ring hose nipple	5011/MS
325	Wirkstoffleitung / Solution pipe	60-30 400.00



TF-W60
TF-60

04/2007

